

Eno360 SL

ECE R129/03, 40-150 cm



DE

EN

FR

IT

NL

ES

CZ

PL

SK

Vielen Dank, dass Sie sich für unseren Kinderautositz Eno360 SL entschieden haben. Wenn Sie Hilfe zu diesem Produkt benötigen, wenden Sie sich bitte an unseren Kundendienst.

ANWENDUNG

- Dieses Produkt ist geeignet für Kinder mit einer Körpergröße von 40 bis 150 cm.
- **Einbau rückwärtsgerichtet von 40 bis 105 cm Körpergröße** erfolgt mithilfe der Isofix-Konnektoren und dem Standfuß. Das Kind wird mit dem 5-Punkt-Gurt des Kinderautositzes angeschnallt.
- **Einbau vorwärtsgerichtet von 76 bis 105 cm Körpergröße** und einem Mindestalter von 15 Monaten erfolgt mithilfe der Isofix-Konnektoren und dem Standfuß. Das Kind wird mit dem 5-Punkt-Gurt des Kinderautositzes angeschnallt.
- **Einbau vorwärtsgerichtet von 100 bis 150 cm Körpergröße** erfolgt mithilfe der Isofix-Konnektoren. Der Standfuß wird in dieser Größenklasse nicht benötigt. Das Kind wird mit dem 3-Punkt-Gurt des Autos angeschnallt. Alternativ kann der Kinderautositz in der Größenklasse 100–150 cm auch nur mit dem 3-Punkt-Gurt montiert werden. Eine Verbindung mit den Isofix-Konnektoren ist nicht zwingend notwendig, aber empfohlen.

WICHTIG

VERWENDEN SIE DEN KINDERAUTOSITZ NICHT IN FAHRTRICHTUNG, BEVOR DAS ALTER DES KINDES 15 MONATE NICHT ÜBERSCHRITTEN HAT.

EXTREME GEFAHR

Es wird empfohlen, den Kinderautositz auf dem Rücksitz des Fahrzeugs zu installieren. Befestigen Sie den Kinderautositz für die rückwärtsgerichtete Nutzung in der Größenklasse 40 bis 105 cm NICHT auf dem Vordersitz, wo sich ein Airbag befindet. Es sei denn, der Airbag kann deaktiviert werden. Lesen Sie diesbezüglich in der Betriebsanleitung des Fahrzeugs nach.

HINWEIS

HINWEIS (40–105 cm):

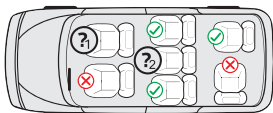
Dies ist ein i-Size Kinderrückhaltesystem. Es ist nach der Regelung Nr. 129 für die Verwendung in „i-Size-kompatiblen“ Fahrzeugsitzen zugelassen, wie vom Fahrzeughersteller in der Bedienungsanleitung des Fahrzeugs angegeben. Wenden Sie sich im Zweifelsfall entweder an den Hersteller des Kinderrückhaltesystems oder an den Händler.

HINWEIS (100–150cm):

Dies ist eine optimierte i-Size Kindersitzerhöhung. Es ist nach der Regelung Nr. 129 für die Verwendung in erster Linie auf „i-Size-Sitzplätzen“ zugelassen, die von den Fahrzeugherstellern in der Gebrauchsanweisung des Fahrzeugs angegeben sind. Wenden Sie sich im Zweifelsfall entweder an den Hersteller des erweiterten Kinderrückhaltesystems oder an den Händler.

Die optimierte i-Size Kindersitzerhöhung kann auch auf allen Sitzplätzen der Kategorie „universal“ verwendet werden, sofern dies nicht im Widerspruch zum Fahrzeuginnenraum steht.

Im Zweifelsfall wenden Sie sich bitte an den Autositzerhersteller oder den Händler.

**1. & 2.:**

40–105 cm: Nur wenn Isofix-Konnektoren vorhanden sind. Bei rückwärtsgerichteter Nutzung zusätzlich nur, wenn der Airbag deaktiviert werden kann.

100–150 cm: Nur wenn mindestens ein 3-Punkt-Gurt gemäß ECE R16 vorhanden ist. Sofern Isofix-Konnektoren vorhanden sind, können auch diese zusätzlich genutzt werden. Eine Sicherung des Kindes nur mit einem 2-Punkt-Gurt ist nicht genehmigt.

Die folgende Tabelle enthält Informationen über die Befestigungsvorrichtungen und -methoden:

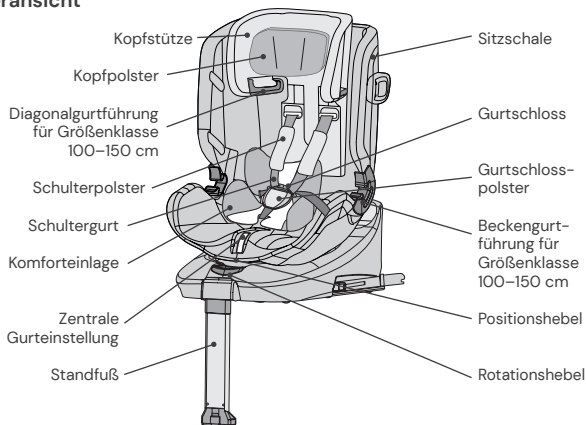
Größenklasse	Einbau-richtung	Installation	Typ	Sicherung des Kindes
40–105 cm	Rückwärts-gerichtet	Isofix-Konnektoren & Standfuß	i-Size	5-Punkt-Gurt des Kinderautositzes
76–105 cm	Vorwärts-gerichtet	Isofix-Konnektoren & Standfuß	i-Size	5-Punkt-Gurt des Kinderautositzes
100–150 cm	Vorwärts-gerichtet	Isofix-Konnektoren & 3-Punkt-Gurt des Autos	i-Size Booster seat	3-Punkt-Gurt des Autos
100–150 cm	Vorwärts-gerichtet	3-Punkt-Gurt des Autos	i-Size Booster seat	3-Punkt-Gurt des Autos

WARNUNG

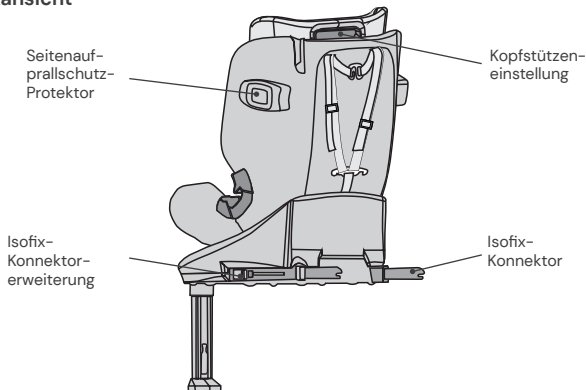
- Bitte lesen Sie diese Anleitung vor der Verwendung sorgfältig durch, um die Sicherheit Ihres Kindes zu gewährleisten. Bewahren Sie die Anleitung auf. Die Nichtbeachtung der Anweisungen in diesem Handbuch kann zu schweren Verletzungen Ihres Kindes führen.
- Der Kindersitz kann mit dem eigenen 5-Punkt-Gurtsystem nur für Kinder unter einem Körpergewicht von 18 kg und einer Körpergröße bis 105 cm verwendet werden.
- Der Kindersitz kann NICHT mit dem 5-Punkt-Gurtsystem für Kinder über einem Körpergewicht von 18 kg und einer Körpergröße von über 105 cm verwendet werden.
- Der Kindersitz kann mit den Isofix-Konnektoren und dem Standfuß rückwärts- und vorwärtsgerichtet eingebaut werden. Für die Verwendung mit Standfuß beträgt die maximale Körpergröße 105 cm und das Maximalgewicht 18 kg. Wichtig: Nicht vorwärtsgerichtet einbauen, bevor das Alter des Kindes 15 Monate nicht überschritten hat.
- Für den Isofix-Einbau: Achten Sie darauf, das Handbuch des Autoherstellers zu lesen.
- Verwenden Sie keine anderen tragenden Berührungspunkte als diejenigen, die in der Anleitung beschrieben und in dem Kinderrückhaltesystem gekennzeichnet sind.
- Verwenden Sie diesen Kinderautositz nicht zu Hause. Er wurde ausschließlich für den Gebrauch in einem Auto konzipiert.
- Lassen Sie Ihr Kind zu keiner Zeit unbeaufsichtigt in dem Sitz.
- Stellen Sie den rückwärtsgerichteten Kinderautositz nicht auf einen Vordersitz mit aktiviertem Airbag. Dies kann zu schweren Verletzungen oder Tod führen.
- Der Kindersitz muss ausgetauscht werden, wenn er bei einem Unfall starken Belastungen ausgesetzt war.
- Aus Sicherheitsgründen muss der Kinderautositz auch dann im Fahrzeug befestigt sein, wenn sich kein Kind im Kinderautositz befindet.
- Stellen Sie immer sicher, dass alle Gurte, die den Kinderautositz am Fahrzeug halten, festsitzen und alle Gurte, die das Kind zurückhalten, an den Körper des Kindes angepasst sind. Stellen Sie zudem sicher, dass die Gurte nicht verdreht sind.
- Gepäckstücke oder andere Gegenstände, die im Falle eines Zusammenstoßes Verletzungen verursachen können, müssen ordnungsgemäß gesichert werden.
- Steife Gegenstände und Kunststoffteile eines Kinderrückhaltesystems müssen so platziert und installiert sein, dass sie nicht von einem beweglichen Sitz oder einer Fahrzeugtür eingeklemmt werden können.
- Es ist wichtig, dass tiefsitzende Gurte das Becken des Kindes fest fixieren. Um das Sturzrisiko zu vermeiden, sollte Ihr Kind immer angeschnallt sein.
- Es ist gefährlich, ohne Zustimmung der zuständigen Instanz Änderungen oder Ergänzungen am Produkt vorzunehmen. Die Nichtbeachtung der Installationsanweisungen des Herstellers des Kinderrückhaltesystems birgt ebenfalls Gefahren für die Sicherheit Ihres Kindes.
- Dieser Kindersitz wurde für Kinder mit einer maximalen Körpergröße von 150 cm konzipiert. Überlasten Sie niemals den Kindersitz, indem Sie mehr als ein Kind oder zusätzliche Lasten darin transportieren.
- Die Kinderrückhalteeinrichtung darf nicht ohne den Sitzbezug verwendet werden.
- Der Sitzbezug darf nicht durch einen anderen als den vom Hersteller empfohlenen ersetzt werden, da dieser Sitzbezug ein fester Bestandteil der Rückhalteleistung ist.

SITZTEILE

Vorderansicht



Rückansicht



VERWENDUNG DES KINDERAUTOSITZES

Einstellen des Neigungswinkels des Kinderautositzes

- Betätigen Sie mit einer Hand den Positionshebel an der unteren Vorderseite der Sitzschale.
- Halten Sie mit der anderen Hand die Sitzschale und stellen Sie den Winkel ein.



Folgende Sitzpositionen sind möglich: (Bitte Label am Kindersitz beachten)

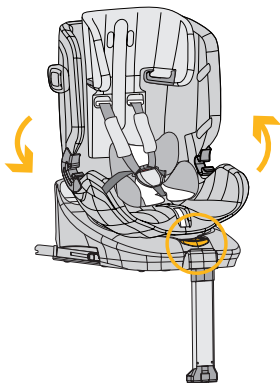
Rückwärtsgerichtet,
Körpergröße 40–105 cm: 1 Position (1+R)

Vorwärtsgerichtet,
Körpergröße 76–105 cm,
mind. 15 Monate alt:
5 Positionen (1 bis 5)

Vorwärtsgerichtet, Körpergröße:
100–150 cm: 1 Position (1)

Drehung des Kinderautositzes

- Ziehen Sie mit einer Hand am Rotationshebel an der Vorderseite der Basis und mit der anderen Hand können Sie die Sitzeinheit in die gewünschte Fahrtrichtung drehen.
- Die vorwärtsgerichtete Position ist nur für Kinder mit einem Mindestalter von 15 Monaten und einer Mindestgröße von 76 cm geeignet. Die rückwärtsgerichtete Position ist für Kinder von 40 bis 105 cm Körpergröße und einem Maximalgewicht von 18 kg ausgelegt.
- Die seitliche Position ist nur für den erleichterten Einstieg des Kindes vorgesehen. Diese Position darf nicht während der Fahrt verwendet werden.



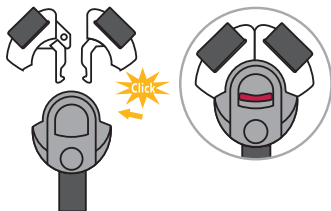
Einstellung des Gurts

- Um den Gurt zu lösen, drücken Sie mit einer Hand den Knopf zur Gurtverstellung im Sitzbereich. Halten Sie das Gurtschloss mit der anderen Hand und lockern Sie die angebrachten Gurte vorsichtig.
- Ziehen Sie an der vorderen Einstelllasche, um die Gurte straffzuziehen. Achten Sie darauf, dass die Riemen nicht verdreht sind.



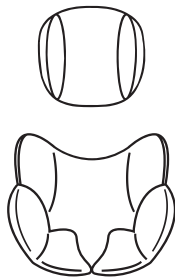
Öffnen/Schließen des Gurts

- Um den Gurt zu entriegeln, drücken Sie den Knopf des Gurtschlusses, ziehen Sie die Schnallenzungen heraus und trennen Sie diese.
- Um den Gurt zu verriegeln, verbinden Sie zuerst die beiden Schnallenzungen und stecken Sie diese zusammen in das Gurtschloss.



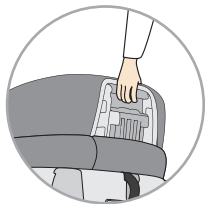
Kopfpolster & Komforteinlage

- Das Kopfpolster und die Komforteinlage sind für Babys mit einer Körpergröße von 40–87 cm vorgesehen.
- Bitte entnehmen Sie beide Einlagen, sobald Ihr Kind die genannte Körpergröße überschritten hat.



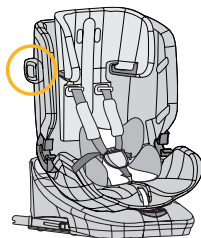
Einstellung der Kopfstütze

- Lösen Sie den Gurt und ziehen Sie den Hebel zur Einstellung der Kopfstütze auf der Rückseite des Kinderautositzes. Bewegen Sie die Kopfstütze, bis sie in der richtigen Höhe einrastet.
- Achten Sie darauf, dass die Schultergurte knapp über den Schultern Ihres Kindes aus dem Kinderautositz geführt werden.
- Lassen Sie den Hebel los und stellen Sie sicher, dass die Kopfstütze eingerastet ist.



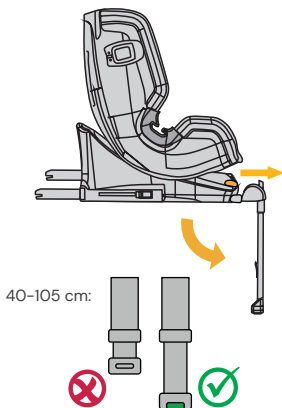
Seitenaufprallschutz-Protektoren

- Auf beiden Seiten des Kinderautositzes befinden sich ausklappbare Seitenaufprallschutz-Protektoren.
- Bitte klappen Sie jeweils den auf der Autotür-Seite befindlichen Protaktor aus. Der zum Innenraum befindliche Protaktor muss nicht ausgeklappt werden.



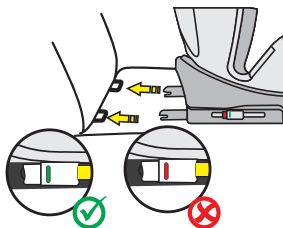
Standfuß für Größenklasse 40–105 cm

- Klappen Sie den Standfuß unterhalb des Kinderautositzes heraus. Ziehen Sie am Rotationshebel und schieben Sie den Standfuß weiter nach vorne heraus. Für Kinder bis zu einer Körpergröße von 105 cm darf der Kinderautositz ausschließlich mit ausgeklapptem und herausgezogenem Isofix-Standfuß zusammen mit den Isofix-Konnektoren genutzt werden.
- Drücken Sie den Knopf zur Höhenverstellung des Standfußes und fahren Sie den Teleskop-Standfuß aus. Achten Sie darauf, dass dieser vollständig im Fußraum Ihres Pkws aufliegt.
- Achten Sie darauf, dass die Anzeige am Standfuß Grün anzeigt.
- Größenklasse 100–150 cm: Der Standfuß wird in dieser Größenklasse nicht benötigt. Bitte klappen Sie den Standfuß ein.



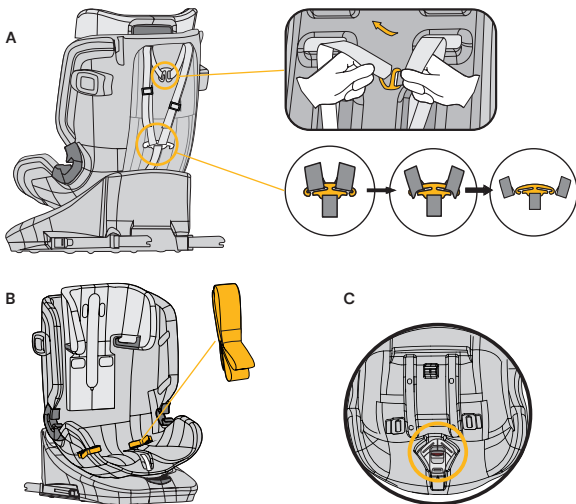
Isofix-Konnektoren

- Drücken Sie beide seitlichen Isofix-Konnektorknöpfe, um die Isofix-Konnektoren in der Länge auszufahren.
- Führen Sie die Isofix-Konnektoren zu den Isofix-Halterungen am Pkw-Autositz und lassen Sie diese einrasten.
- Schieben Sie den Kinderautositz fest an die Rückenlehne des Autositzes. Achten Sie darauf, dass beide Isofix-Anzeigen auf Grün sind.



5-Punkt-Gurt verstauen für Größenklasse 100–150 cm

- Lösen Sie das Gurtsystem auf die maximale Länge.
- Öffnen Sie den Sitzbezug an der Rückseite des Kinderautositzes und fädeln Sie die Schultergurte sowie die Schulterpolster aus ihren Metallbügeln auf der Rückseite des Kinderautositzes und führen Sie diese durch den Kinderautositz auf die Vorderseite hindurch (Abb. A).
- Öffnen Sie das Gurtsystem und entfernen Sie die Schulterpolster.
- Öffnen Sie den Bezug im Rückenbereich an seinen Druckknöpfen und klappen Sie diesen weg. Klappen Sie ebenfalls den unteren Teil des Bezugs der Kopfstütze zur Seite.
- Falten Sie den Gurt zusammen mit den Gurtschlosszungen, sodass er hinter dem Bezug in der Mulde an der Rückenlehne aufbewahrt werden kann (Abb. B).
- Entfernen Sie das Gurtschlosspolster und ziehen Sie den Bezug im Sitzbereich vorsichtig ab, so dass Sie das Gurtschloss durch die Öffnung im Sitzbezug durchführen können.
- Verstauen Sie das Gurtschloss in der im Sitzbereich vorgesehenen Mulde (Abb. C).
- Stülpen Sie den Bezug wieder über den Sitzbereich.
- Klappen Sie den unteren Teil des Bezugs der Kopfstütze wieder zurück und den Bezug des Rückenbereichs wieder hoch und schließen Sie diesen mit seinen Druckknöpfen.
- Bewahren Sie die entfernten Polster für einen späteren Wiedergebrauch gut auf.



REINIGUNG

Um eine lange Nutzungsdauer Ihres Kinderautositzes zu gewährleisten, verwenden Sie keine Lösungsmittel, Scheuermittel oder aggressive Reinigungsmittel zur Reinigung des Kinderautositzes. Überprüfen Sie nach jedem Waschgang die Beständigkeit des Stoffes und der Nähte. Beim Waschen des Stoffes sind die Anweisungen auf dem Etikett (siehe unten) sorgfältig zu befolgen.



Waschen bei 30 °C,
Schonwaschgang



NICHT
bügeln



NICHT
bleichen



NICHT
chemisch reinigen



Trommeltrocknen bei
niedriger Temperatur

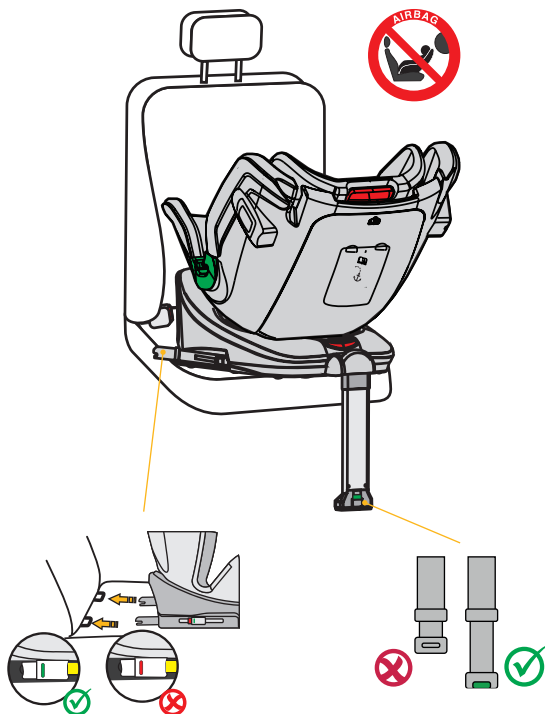
INSTANDHALTUNG

Überprüfen Sie regelmäßig den Zustand des Produkts auf mögliche Schäden. Im Schadensfall darf der Kinderautositz nicht mehr verwendet werden und ist außerhalb der Reichweite von Kindern aufzubewahren.

Bei Fragen und Problemen wenden Sie sich bitte an den
Osann Kundendienst unter +49 (0)7731 970077.

EINBAU DES KINDERAUTOSITZES

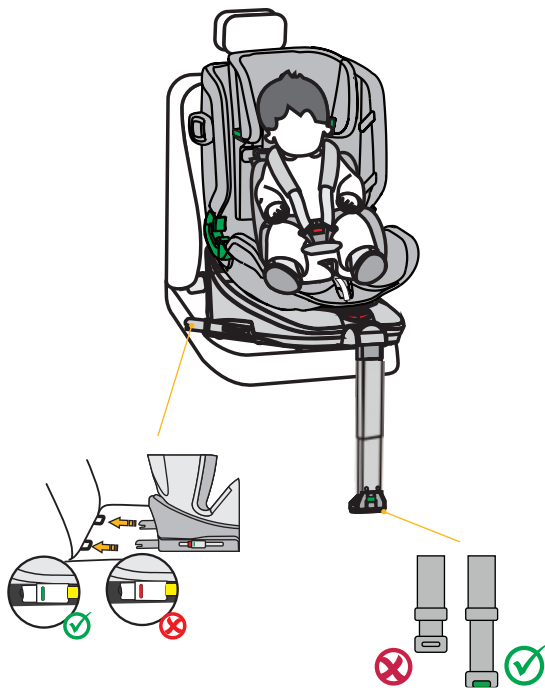
1) Größenklasse 40–105 cm, max. 18 kg, rückwärtsgerichtet



1. Stellen Sie den Kinderautositz auf die Sitzposition 1 ein und drehen Sie ihn, sodass er in rückwärtsgerichteter Ausrichtung auf die Sitzposition R zeigt.
2. Drücken Sie beide seitlichen Isofix-Konnektorknöpfe, um die Isofix-Konnektoren in der Länge auszufahren.
3. Klappen Sie den Standfuß unterhalb des Kinderautositzes heraus. Ziehen Sie am Rotationshebel und schieben Sie den Standfuß weiter nach vorne heraus.
4. Führen Sie die Isofix-Konnektoren zu den Isofix-Halterungen am Pkw-Autositz und lassen Sie diese einrasten.
5. Schieben Sie den Kinderautositz fest an die Rückenlehne des Autositzes. Achten Sie darauf, dass beide Isofix-Anzeigen auf Grün sind.
6. Stellen Sie die Höhe des Standfußes ein und achten Sie darauf, dass dieser vollständig im Fußraum Ihres Pkws aufliegt.
7. Achten Sie darauf, dass die Anzeige am Standfuß auf Grün umschaltet.
8. Zum bequemen Einsetzen Ihres Kindes drehen Sie den Kinderautositz zur Autotür.
9. Lösen Sie die Gurtschnalle des Kinderautositzes und legen Sie die Gurte auf die Außenseite des Sitzes.
10. Setzen Sie Ihr Kind in den Kinderautositz.
11. Stellen Sie die Höhe der Kopfstütze wie zuvorgehend beschrieben ein.
12. Schließen Sie die Gurtschnalle wieder, bis ein Klicken zu hören ist.
13. Ziehen Sie an der vorderen Einstelllasche, um die Gurte straffzuziehen.
14. Achten Sie darauf, dass die Riemen nicht verdreht sind.
15. Drehen Sie den Sitz in die rückwärtsgerichtete Position. Überprüfen Sie, ob der Kinderautositz in dieser Position eingerastet ist.

EINBAU DES KINDERAUTOSITZES

2) Größenklasse 76–105 cm, mind. 15 Monate, max. 18 kg, vorwärtsgerichtet

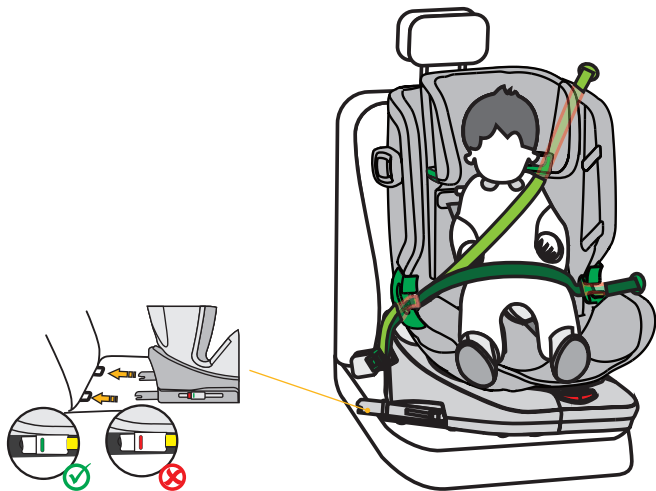


WICHTIG: VERWENDEN SIE DEN KINDERAUTOSITZ NICHT IN FAHRRICHTUNG, BEVOR DAS ALTER DES KINDES 15 MONATE NICHT ÜBERSCHRITTEN HAT.

1. Drücken Sie beide seitlichen Isofix-Konnektorknöpfe, um die Isofix-Konnektoren in der Länge auszufahren.
2. Klappen Sie den Standfuß unterhalb des Kinderautositzes heraus. Ziehen Sie am Rotationshebel und schieben Sie den Standfuß weiter nach vorne heraus.
3. Führen Sie die Isofix-Konnektoren zu den Isofix-Halterungen am Pkw-Autositz und lassen Sie diese einrasten.
4. Schieben Sie den Kinderautositz fest an die Rückenlehne des Autositzes. Achten Sie darauf, dass beide Isofix-Anzeigen auf Grün umschalten.
5. Stellen Sie die Höhe des Standfußes ein und achten Sie darauf, dass dieser vollständig im Fußraum Ihres Pkws aufliegt.
6. Achten Sie darauf, dass die Anzeige am Standfuß Grün anzeigt.
7. Der Kinderautositz verfügt in Fahrtrichtung über 5 einstellbare Sitzpositionen.
8. Zum bequemen Einsetzen Ihres Kindes drehen Sie den Kinderautositz zur Autotür.
9. Lösen Sie die Gurtschnalle des Kinderautositzes und legen Sie die Gurte auf die Außenseite des Sitzes.
10. Setzen Sie Ihr Kind in den Kinderautositz.
11. Stellen Sie die Höhe der Kopfstütze wie zuvorgehend beschrieben ein.
12. Schließen Sie die Gurtschnalle wieder, bis ein Klicken zu hören ist.
13. Ziehen Sie an der vorderen Einstelllasche, um die Gurte straffzuziehen. Achten Sie darauf, dass die Riemen nicht verdreht sind.
14. Drehen Sie den Sitz in die vorwärtsgerichtete Position. Überprüfen Sie, ob der Kinderautositz in dieser Position eingerastet ist.

EINBAU DES KINDERAUTOSITZES

3) Größenklasse 100–150 cm, vorwärtsgerichtet



1. Klappen Sie zunächst den Standfuß ein. Der Standfuß wird in dieser Größenklasse nicht benötigt.
2. Der 5-Punkt-Gurt des Kinderautositzes muss wie zuvorgehend beschrieben verstaut werden. Er wird in dieser Größenklasse nicht benötigt.
3. Drücken Sie beide seitlichen Isofix-Konnektorknöpfe, um die Isofix-Konnektoren in der Länge auszufahren.
4. Führen Sie die Isofix-Konnektoren zu den Isofix-Halterungen am Autositz und lassen Sie diese einrasten.
5. Schieben Sie den Kinderautositz fest an die Rückenlehne des Autositzes. Achten Sie darauf, dass beide Isofix-Anzeigen auf Grün umschalten.
6. Fädeln Sie den Diagonalgurt des 3-Punkt-Gurtes des Pkws durch die Diagonalgurtführung an der Kopfstütze des Kinderautositzes.
7. Fädeln Sie den Beckengurt des 3-Punkt-Gurtes des Pkws durch die erste Beckengurtführung im Sitzbereich des Kinderautositzes.
8. Zum bequemen Einsetzen Ihres Kindes drehen Sie den Kinderautositz zur Autotür.
9. Setzen Sie Ihr Kind in den Kinderautositz.
10. Stellen Sie die Höhe der Kopfstütze so ein, dass der Kopf des Kindes vollständig in der Kopfstütze liegt und der Diagonalgurt durch die Gurtführung auf Höhe der Schultern des Kindes herauskommt.
11. Drehen Sie den Sitz in die vorwärtsgerichtete Position. Überprüfen Sie, ob der Kinderautositz in dieser Position eingerastet ist.
12. Schließen Sie die Gurtschnalle des 3-Punkt-Gurts, bis ein Klicken zu hören ist.
13. Achten Sie darauf, dass sowohl der Diagonalgurt als auch der Beckengurt durch die zweite Beckengurtführung am Kinderautositz verläuft, welche zum Gurtschloss des Autos gerichtet ist.
14. Ziehen Sie am Diagonalgurt, um diesen straff zu ziehen. Achten Sie darauf, dass die Gurte nicht verdreht sind.
15. Die Sitzposition muss auf Position 1 eingestellt sein.

Einbau ohne Isofix:

Alternativ kann der Kinderautositz in der Größenklasse 100–150 cm auch nur mit dem 3-Punkt-Gurt montiert werden. Eine Verbindung mit den Isofix-Konnektoren ist nicht zwingend notwendig, aber empfohlen.

Thank you for choosing our Eno360 SL child car seat. If you need help with this product, please contact our customer service.

USE

- This product is suitable for children 40 to 150 cm in height.
- **Rear-facing installation for children between 40 to 105 cm in height** takes place with the help of the Isofix connectors and the support leg. The child is strapped in with the 5-point belt on the child car seat.
- **Forward-facing installation for children between 76 and 105 cm in height** and a minimum age of 15 months takes place with the help of the Isofix connectors and the support leg. The child is strapped in with the 5-point belt on the child car seat.
- **Forward-facing installation for children 100 to 150 cm in height** is carried out using the Isofix connectors. The support leg is not needed in this size class. The child is strapped in with the 3-point seat belt in the car. Alternatively, the child car seat can also be fitted with the 3-point seat belt only for children 100–150 cm in height. Attaching the seat with the Isofix connectors is not absolutely essential but is recommended.

IMPORTANT

DO NOT USE THE CHILD CAR SEAT FACING IN THE DIRECTION OF TRAVEL UNTIL THE CHILD HAS REACHED THE AGE OF 15 MONTHS.

EXTREME DANGER

We recommend installing the child car seat on the rear seat of the vehicle. DO NOT attach the child car seat for rear-facing use for children 40 to 105 cm in height on a front seat where there is an airbag. It may be used on the front seat if the airbag can be deactivated. Please refer to the vehicle manual for more information about this.

PLEASE NOTE

NOTE (40–105 cm):

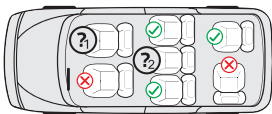
This is an i-Size child restraint system. It is approved under Regulation No. 129 for use on "i-Size compatible" vehicle seats as specified by the vehicle manufacturer in the vehicle manual. In cases of doubt, please contact the manufacturer of the child restraint system or the dealer.

NOTE (100 – 150 cm):

This is an optimised i-Size children's booster seat. It is approved under Regulation No. 129 for use primarily on "i-Size vehicle seats" as specified by vehicle manufacturers in the vehicle manual. If in doubt, contact either the manufacturer of the extended child restraint system or the dealer.

The optimised i-Size booster seat can also be used on all seats in the "universal" category, as long as this does not conflict with the vehicle interior.

If you have any doubts, please contact the car seat manufacturer or the dealer.



1. & 2.:

40–105 cm: Only when Isofix connectors are available. Additionally, for rear-facing use, only if the airbag can be deactivated.

100–150 cm: Only if at least a 3-point belt that complies with ECE R16 is available. If Isofix connectors are available, these can also be used. Securing the child only with a 2-point belt is not approved.

The following table provides information about the fastening devices and methods:

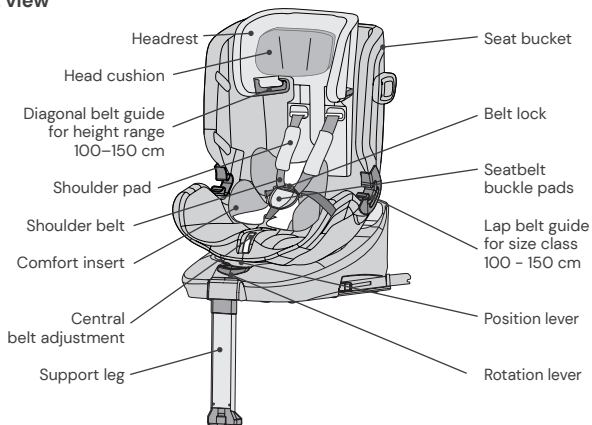
Height range	Installation direction	Installation	Type	Child safety device
40–105 cm	Rear-facing	Isofix connectors & support leg	i-Size	5-point seatbelt on the child seat
76–105 cm	Forward-facing	Isofix connectors & support leg	i-Size	5-point seatbelt on the child seat
100–150 cm	Forward-facing	Isofix connectors & 3-point car seat belt	i-Size booster seat	3-point car seat belt
100–150 cm	Forward-facing	3-point car seat belt	i-Size booster seat	3-point car seat belt

WARNING

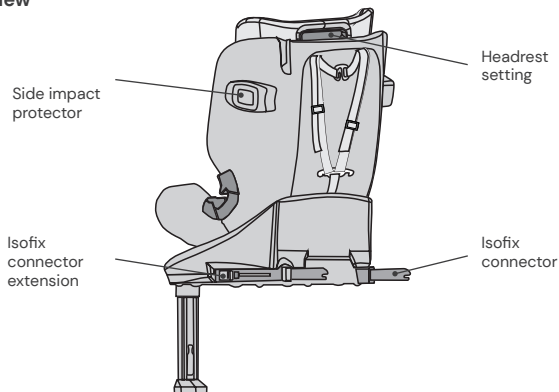
- Please read through these instructions carefully before use in order to guarantee the safety of your child. Retain the instructions. Non-compliance with the instructions in this manual may result in serious injuries to your child.
- The child seat can only be used with its own 5-point belt system for children who weigh under 18 kg and are less than 105 cm in height.
- The child seat CANNOT be used with its own 5-point belt system for children who weigh over 18 kg or are taller than 105 cm.
- The child seat can be installed rear-facing and forward-facing with the Isofix connectors and the stand. When used with a support leg, the maximum height is 105 cm, and the maximum weight is 18 kg. Important: Do not install the child car seat in a forward-facing position until the child is at least 15 months old.
- For Isofix installation: Be sure to read the car manufacturer's manual.
- Do not use load-bearing contact points other than those described in the instructions and indicated in the child restraint system.
- Do not use this child car seat at home. It has been designed exclusively for use in a car.
- Do not leave your child unsupervised in the seat at any time.
- Do not place the rear-facing child car seat on the front seat with an activated airbag. This could lead to serious injuries or death.
- The child seat must be replaced if it is exposed to heavy impact in an accident.
- For safety reasons, the child car seat must be secured in the vehicle even when there is no child sitting in the child car seat.
- Always make sure that all straps that attach the child car seat to the vehicle are secure and that all belts that restrain the child are adjusted to fit the child's body. Ensure that the belts are not twisted.
- Items of luggage and other objects that could cause injury in the event of a collision must be properly secured.
- The rigid elements and plastic parts of a child restraint system must be positioned and installed so that they cannot become jammed by a movable seat or a vehicle door.
- It is important that belts that sit low hold the child's pelvis firmly in place. Your child should always be fastened in to stop them from falling out.
- It is dangerous to make changes or additions to the product without approval from the responsible authority. Non-compliance with the installation instructions provided by the manufacturer of the child restraint system may also present risks to the safety of your child.
- This child seat is designed for children with a maximum height of 150 cm. Never overload the child seat by transporting more than one child or additional loads in it.
- The child restraint system must not be used without the seat cover.
- The seat cover must not be replaced by a cover other than that recommended by the manufacturer, as this seat cover is an important component of the restraint system.

SEAT PARTS

Front view



Rear view



USING THE CHILD CAR SEAT

Setting the child car seat tilt angle

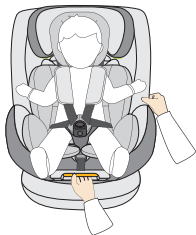
- Operate the position lever on the lower front of the seat bucket with one hand.
- Hold the seat bucket with the other hand and adjust the angle.

The following seat positions are possible:
(Please see the label on the child car seat)

Rear-facing,
height 40–105 cm: 1 position (1+R)

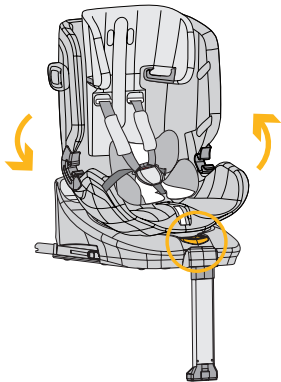
Forward-facing,
height 76–105 cm,
min. 15 months:
5 positions (1-5)

Forward facing, body size:
100 – 150 cm: 1 position (1)



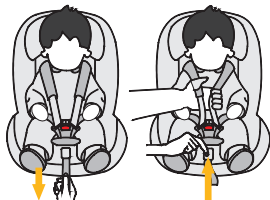
Turning the child car seat

- Pull the rotation lever on the front of the base with one hand and with the other hand you can rotate the seat unit in the desired direction of travel.
- The forward-facing position is only suitable for children with a minimum age of 15 months and a minimum height of 76 cm. The rear-facing position is designed for children from 40 to 105 cm tall and a maximum weight of 18 kg.
- The side position is only intended to facilitate the child's entry. This position must not be used while driving.



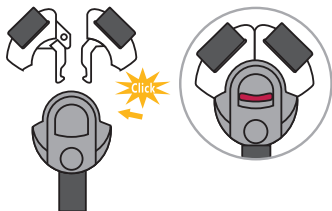
Adjusting the belt

- To loosen the belt, press the belt adjustment button in the seat area with one hand. Hold the belt buckle with the other hand and carefully loosen the attached straps.
- Pull the front adjustment strap to tighten the belts. Ensure that the straps are not twisted.



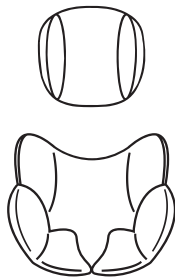
Opening/closing the belt

- To unlock the belt, press the button on the belt buckle, pull out the buckle tongues and separate them.
- To lock the belt, first, connect both tongues of the buckle and then insert them together into the belt buckle.



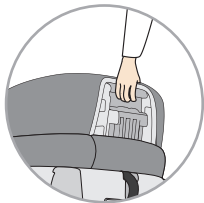
Head cushion & comfort insert

- The head cushion and comfort insert are designed for babies with a body height of 40 - 87 cm.
- Please remove both inserts as soon as your child has exceeded the specified body size.



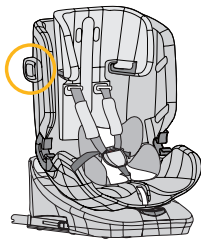
Adjusting the head support

- Release the belt and pull the lever to adjust the headrest on the back of the child car seat. Move the headrest until it engages at the correct height.
- Make sure the shoulder straps are positioned just above your child's shoulders when they come out of the child car seat.
- Release the lever and ensure that the head support is engaged.



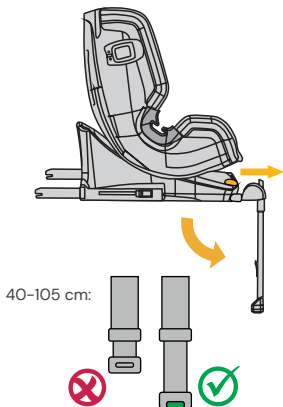
Side impact protection

- There are fold-out side impact protectors on both sides of the child car seat.
- Fold out the protector on the car door side every time. The protector on the inside does not have to be folded out.



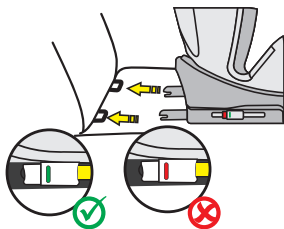
Support leg for size class 40 – 105 cm

- Fold out the stand below the child car seat. Pull the rotation lever and slide the stand further forward. For children up to a height of 105 cm, the child car seat must only be used with the unfolded and extended Isofix stand along with the Isofix connectors.
- Press the button for height adjustment of the stand and extend the telescopic stand. Ensure that it rests completely in the footwell of your car.
- Make sure that the indicator on the stand shows green.
- Size class 100–150 cm: The stand is not needed in this size class. Please fold the stand.



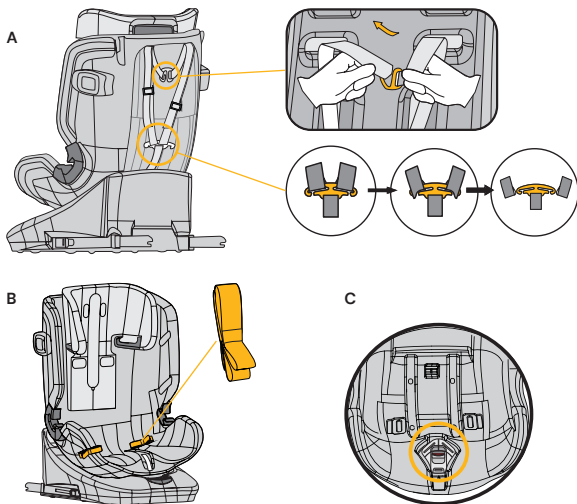
Isofix connectors

- Press the two lateral Isofix connector buttons in order to extend the length of the Isofix connectors.
- Guide the Isofix connectors onto the Isofix anchor points on the seat of the vehicle and ensure that they lock into position.
- Push the child car seat in until it rests securely against the backrest of the seat of the vehicle. Ensure that both Isofix indicators are showing green.



Stowing the 5-point seat belt for size class 100-150 cm

- Extend the seat belt system to its maximum length.
- Open the seat cover at the back of the child car seat and thread the shoulder straps and shoulder pads out of their metal brackets on the back of the child car seat and pass them through the front of the child car seat (Fig. A).
- Open the belt system and remove the shoulder pads.
- Open the cover at the back area using its snap buttons and fold it away. Also, fold the lower part of the headrest cover to the side.
- Fold the belt together with the belt buckle tongues so that it can be stored behind the cover in the recess on the backrest (Fig. B).
- Remove the buckle pad and carefully remove the cover in the seating area so that you can pass the buckle through the opening in the seat cover.
- Store the buckle in the designated recess in the seating area (Fig. C).
- Place the cover back over the seating area.
- Fold the lower part of the headrest cover back and raise the cover of the back area again, closing it with its snap buttons.
- Keep the removed pads well for later reuse.



CLEANING

To guarantee long-term use of your child car seat, do not use any solvents, abrasive cleaners or aggressive cleaning agents to clean the car seat. Check the stability of the fabric and the seams after each wash. When washing the fabric, carefully follow the instructions on the label (see below).



Wash at 30°C,
gentle wash cycle



DO NOT
iron



DO NOT
bleach



DO NOT
dry clean



Tumble dry at low
temperature

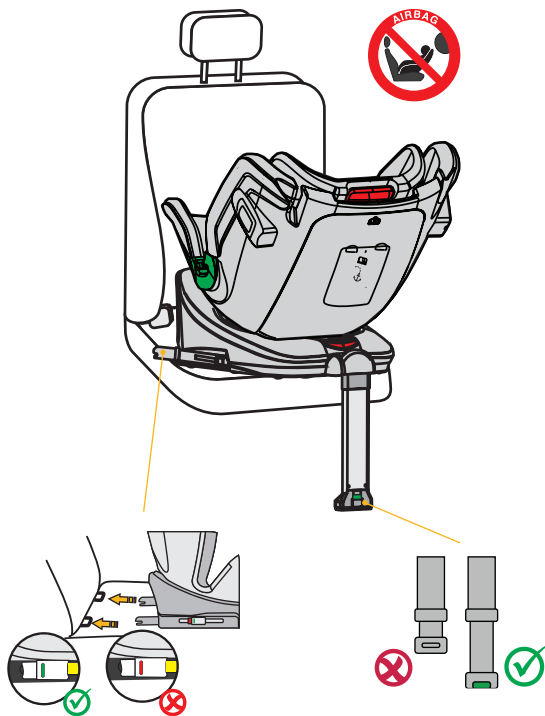
MAINTENANCE

Check the condition of the product for possible damage at regular intervals. In the event of damage, the child car seat must no longer be used and must be stored out of the reach of children.

In case of any issues, please contact
Osann customer service on +49 (0)7731 970077.

INSTALLATION OF THE CHILD CAR SEAT

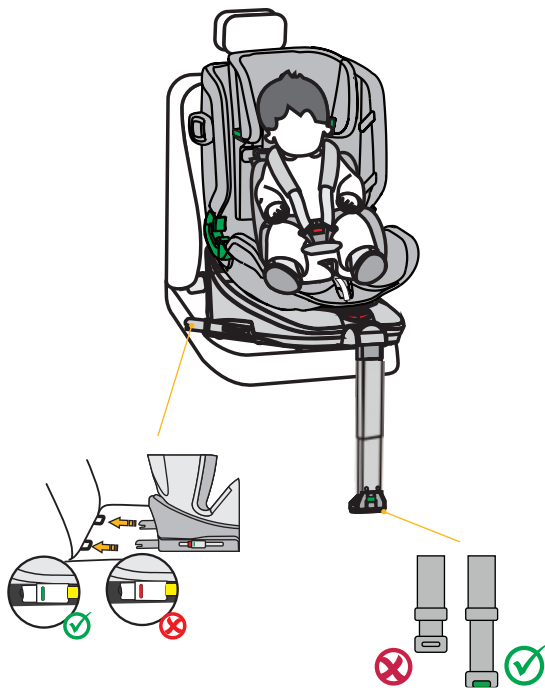
1) Height range 40–105 cm, max. 18 kg, rear-facing



1. Set the child car seat to seat position 1 and rotate it so that it faces seat position R in a rear-facing orientation.
2. Press the two side Isofix connector buttons to extend the length of the Isofix connectors.
3. Fold out the stand below the child car seat. Pull the rotation lever and slide the stand further forward.
4. Guide the Isofix connectors onto the Isofix anchor points on the vehicle seat and ensure that they lock into position.
5. Push the child car seat in until it rests securely against the backrest of the vehicle seat. Ensure that both Isofix indicators are showing green.
6. Adjust the height of the support leg and ensure that this is fully in contact with the footwell of your vehicle.
7. Ensure that the indicator on the support leg is switched to green.
8. When placing your child in the child car seat, turn the car seat towards the car door for convenience.
9. Unfasten the belt buckle on the child car seat and place the belts over the outside of the seat.
10. Put your child in the child car seat.
11. Adjust the height of the headrest as described above.
12. Fasten the belt buckle again until you hear a click.
13. Pull the front adjustment strap to tighten the belts.
14. Ensure that the straps are not twisted.
15. Turn the seat into the rear-facing position. Check that the child car seat is locked in this position.

INSTALLATION OF THE CHILD CAR SEAT

2) Height range 76–105 cm, min. 15 months, max. 18 kg, forward-facing

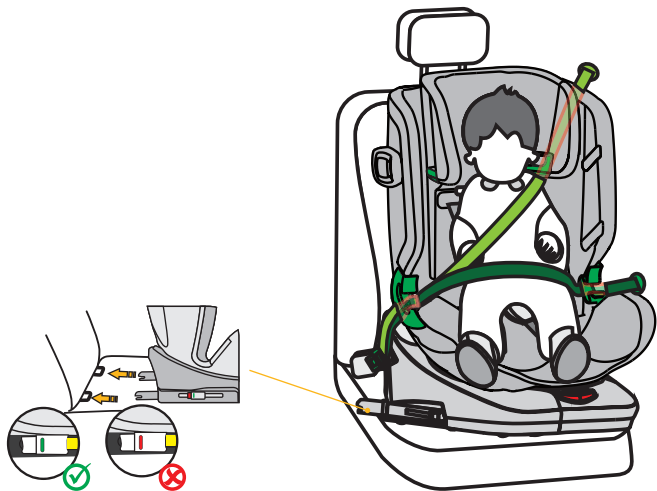


IMPORTANT: DO NOT USE THE CHILD CAR SEAT FACING IN THE DIRECTION OF TRAVEL UNTIL THE CHILD HAS REACHED THE AGE OF 15 MONTHS.

1. Press the two side Isofix connector buttons to extend the length of the Isofix connectors.
2. Fold out the stand below the child car seat. Pull the rotation lever and slide the stand further forward.
3. Guide the Isofix connectors onto the Isofix anchor points on the vehicle seat and ensure that they lock into position.
4. Push the child car seat in until it rests securely against the backrest of the vehicle seat. Ensure that both Isofix indicators have turned green.
5. Adjust the height of the support leg and ensure that this is fully in contact with the footwell of your vehicle.
6. Ensure that the indicator on the support leg is showing green.
7. When facing in the direction of travel, the child car seat offers 5 adjustable seat positions.
8. When placing your child in the child car seat, turn the car seat towards the car door for convenience.
9. Unfasten the belt buckle on the child car seat and place the belts over the outside of the seat.
10. Put your child in the child car seat.
11. Adjust the height of the headrest as described above.
12. Fasten the belt buckle again until you hear a click.
13. Pull the front adjustment strap to tighten the belts. Ensure that the straps are not twisted.
14. Turn the seat into the forward-facing position. Check that the child car seat is locked in this position.

INSTALLATION OF THE CHILD CAR SEAT

3) Height range 100–150 cm, forward-facing



1. Fold in the support leg. The support leg is not needed in this size class.
2. The 5-point harness of the child car seat must be stowed as previously described. It is not needed in this size class.
3. Press the two side Isofix connector buttons to extend the length of the Isofix connectors.
4. Guide the Isofix connectors to the Isofix anchor points on the car seat and snap them into place.
5. Push the child car seat in until it rests securely against the backrest of the vehicle seat. Ensure that both Isofix indicators have turned green.
6. Thread the diagonal belt of the 3-point seat belt in the car through the diagonal belt guide on the headrest of the child car seat.
7. Thread the lap belt of the car's 3-point seat belt through the first lap belt guide in the seat area of the child car seat.
8. When placing your child in the child car seat, turn the car seat towards the car door for convenience.
9. Put your child in the child car seat.
10. Adjust the height of the headrest so that the child's head is fully in the headrest and the diagonal belt comes out through the belt guide at the level of the child's shoulders.
11. Turn the seat into the forward-facing position. Check that the child car seat is locked in this position.
12. Close the belt buckle of the 3-point seat belt until you hear a click.
13. Make sure that both the diagonal belt and the lap belt run through the second lap belt guide on the child car seat, which faces the car's seat belt buckle.
14. Pull on the diagonal strap to tighten it. Make sure that the straps are not twisted.
15. The seat position must be set to position 1.

Installation without Isofix:

Alternatively, the child car seat can also be fitted with the 3-point seat belt only for children 100–150 cm in height. Attaching the seat with the Isofix connectors is not absolutely essential but is recommended.

Merci d'avoir choisi notre siège auto pour enfant Eno360 SL. Si vous avez besoin d'aide pour ce produit, veuillez contacter notre service clientèle.

UTILISATION

- Ce produit convient aux enfants dont la taille est de 40 à 150 cm.
- **L'installation en position dos à la route pour les enfants de 40 à 105 cm** se fait à l'aide des connecteurs Isofix et de la béquille. L'enfant est attaché à l'aide de la ceinture à cinq points du siège auto pour enfant.
- **L'installation en position face à la route pour les enfants de 76 à 105 cm** et d'un âge minimum de 15 mois se fait à l'aide des connecteurs Isofix et de la béquille. L'enfant est attaché à l'aide de la ceinture à cinq points du siège auto pour enfant.
- **L'installation en position face à la route pour les enfants de 100 à 150 cm** se fait à l'aide des connecteurs Isofix. La béquille n'est pas nécessaire pour cette catégorie de taille. L'enfant est attaché à l'aide de la ceinture à trois points de la voiture. Il est également possible, pour les enfants dans la catégorie de taille de 100 à 150 cm, d'attacher le siège auto uniquement à l'aide de la ceinture à trois points. Une fixation à l'aide des connecteurs Isofix n'est pas obligatoire, mais elle est recommandée.

IMPORTANT

N'UTILISEZ PAS LE SIÈGE AUTO POUR ENFANT DANS LA POSITION FACE À LA ROUTE SI L'ENFANT N'A PAS ENCORE ATTEINT L'ÂGE DE 15 MOIS RÉVOLUS.

DANGER EXTRÊME

Il est recommandé d'installer le siège auto pour enfant à l'arrière du véhicule. Ne fixez pas le siège auto pour enfant en position dos à la route pour la catégorie de taille de 40 à 105 cm à un siège passager avant si celui-ci est équipé d'un airbag. Il est possible de placer le siège dans cette position si l'airbag est désactivé. Lisez attentivement le manuel d'utilisation du véhicule à ce sujet.

REMARQUE

REMARQUE (40 – 105 cm) :

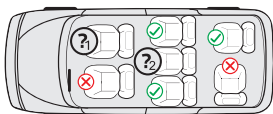
il s'agit d'un dispositif de retenue pour enfant i-Size. Il est homologué conformément au règlement n° 129 pour une utilisation avec des sièges de véhicules « compatibles i-Size », tel qu'indiqué par le constructeur automobile dans le manuel d'utilisation du véhicule. En cas de doute, adressez-vous au constructeur du dispositif de retenue pour enfant ou au revendeur.

REMARQUE (100 – 150 cm) :

il s'agit d'un rehausseur pour enfant i-Size optimisé. Il est homologué conformément au règlement n° 129 pour une utilisation principalement avec des « sièges i-Size », tel qu'indiqué par les constructeurs automobiles dans le manuel d'utilisation du véhicule. En cas de doute, adressez-vous au constructeur du dispositif de retenue amélioré ou au revendeur.

Le rehausseur pour enfant optimisé i-Size peut également être utilisé sur tous les sièges de la catégorie « universel », à condition que cela soit compatible avec l'intérieur du véhicule.

En cas de doute, veuillez vous adresser au fabricant du siège auto ou au revendeur.



1. & 2. :

40-105 cm : Uniquement lorsque les connecteurs Isofix sont disponibles. De plus, pour une utilisation dos à la route, seulement si l'airbag peut être désactivé.

100-150 cm : Seulement si au moins une ceinture à 3 points selon ECE R16 est disponible. Si des connecteurs Isofix sont disponibles, ils peuvent également être utilisés en plus. Il n'est pas permis de sécuriser l'enfant uniquement avec une ceinture à 2 points.

Le tableau suivant contient des informations sur les dispositifs et les méthodes de fixation :

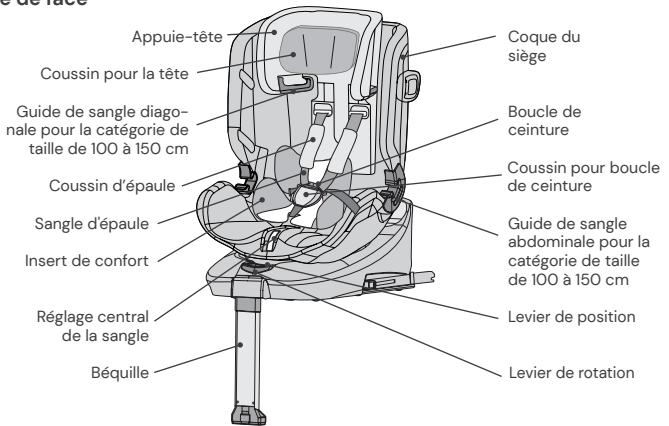
Catégorie de taille	Position	Installation	Type	Protection de l'enfant
40 – 105 cm	Dos à la route	Connecteurs et béquille Isofix	i-Size	Ceinture à cinq points du siège auto pour enfant
76 – 105 cm	Face à la route	Connecteurs et béquille Isofix	i-Size	Ceinture à cinq points du siège auto pour enfant
100 – 150 cm	Face à la route	Connecteurs Isofix et ceinture à trois points de la voiture	Siège rehausseur i-Size	Ceinture à trois points de la voiture
100 – 150 cm	Face à la route	Ceinture à trois points de la voiture	Siège rehausseur i-Size	Ceinture à trois points de la voiture

AVERTISSEMENT

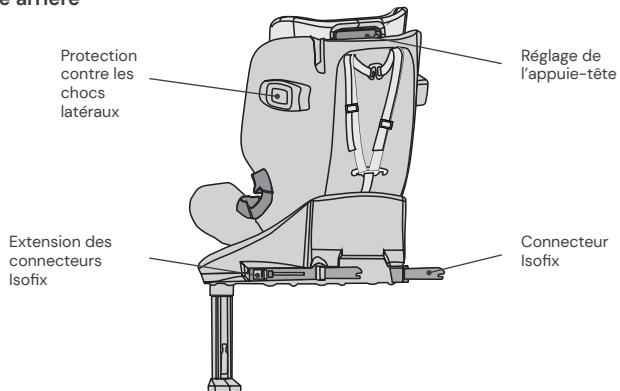
- Veuillez lire attentivement ces instructions avant utilisation afin de garantir la sécurité de votre enfant. Conservez les instructions. Le non-respect des instructions de ce manuel peut entraîner des blessures graves pour votre enfant.
- Le siège auto pour enfant peut être utilisé avec son propre système de ceinture à cinq points uniquement pour les enfants pesant moins de 18 kg et mesurant jusqu'à 105 cm.
- Le siège pour enfant NE peut PAS être utilisé avec le système de ceinture à cinq points pour les enfants pesant plus de 18 kg et mesurant plus de 105 cm.
- Le siège auto pour enfant peut être installé dos et face à la route avec les connecteurs Isofix et la béquille. Pour une utilisation avec la béquille, la taille maximale doit être de 105 cm et le poids maximal de 18 kg. Important : ne pas installer le siège face à la route tant que l'enfant n'a pas dépassé l'âge de 15 mois révolus.
- Pour l'installation Isofix : veuillez lire le manuel du constructeur automobile.
- N'utilisez pas de points de contact porteurs autres que ceux décrits dans les instructions et marqués dans le dispositif de retenue pour enfants.
- N'utilisez pas ce siège auto pour enfant à la maison. Il a été exclusivement conçu pour être utilisé dans une voiture.
- Ne laissez jamais votre enfant sans surveillance sur le siège auto.
- Ne placez pas le siège auto pour enfant dos à la route sur un siège passager avant dont l'airbag est activé. Cela peut entraîner des blessures graves allant jusqu'à la mort.
- Le siège auto pour enfant doit être remplacé s'il a été soumis à de fortes contraintes lors d'un accident.
- Pour des raisons de sécurité, le siège auto pour enfant doit être fixé dans le véhicule même si aucun enfant n'y est installé.
- Assurez-vous toujours que toutes les sangles retenant le siège auto pour enfant au véhicule sont bien serrées, et que toutes celles qui maintiennent l'enfant sont bien ajustées au corps de l'enfant. Veillez également à ce que les sangles ne soient pas en torsion.
- Les bagages ou autres objets susceptibles de causer des blessures en cas de collision doivent aussi être correctement fixés.
- Les objets rigides et les éléments en plastique d'un dispositif de retenue pour enfants doivent être placés et installés de manière à ne pas pouvoir être coincés par un siège en mouvement ou une porte de véhicule.
- Il est important que les sangles du bas maintiennent fermement le bassin de l'enfant. Pour éviter le risque de chute, votre enfant doit toujours être attaché.
- Il est dangereux d'apporter des modifications ou des ajouts au produit sans l'approbation préalable de l'autorité compétente. Le non-respect des instructions d'installation du fabricant du dispositif de retenue pour enfant présente également des risques pour la sécurité de votre enfant.
- Ce siège pour enfant a été conçu pour les enfants dont la taille maximale est de 150 cm. Ne surchargez jamais le siège pour enfant en y transportant plus d'un enfant ou des charges supplémentaires.
- Le dispositif de retenue pour enfant ne doit pas être utilisé sans la housse du siège.
- La housse du siège ne doit pas être remplacée par une autre que celle recommandée par le fabricant, car cette housse contribue considérablement aux performances du dispositif de retenue.

ÉLÉMENTS DU SIÈGE

Vue de face



Vue arrière



UTILISATION DU SIÈGE AUTO POUR ENFANT

Réglage de l'angle d'inclinaison du siège auto pour enfant

- Actionnez d'une main le levier de position situé sur la partie inférieure avant de la coque du siège.
- Tenez la coque du siège de l'autre main et ajustez l'angle.



Les positions d'assise suivantes sont possibles :

(veillez à respecter l'étiquette sur le siège pour enfant)

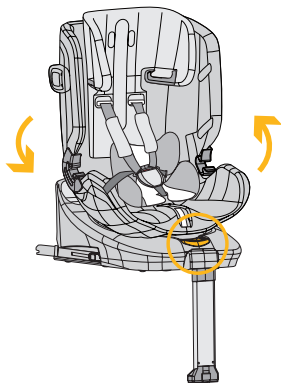
Dos à la route,
taille de l'enfant 40 – 105 cm : 1 Position (1+R)

Face à la route,
taille de l'enfant 76 – 105 cm,
âgé d'au moins 15 mois :
5 positions (1 à 5)

Face à la route, taille de l'enfant :
100 – 150 cm : 1 position (1)

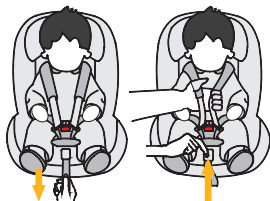
Rotation du siège auto pour enfant

- Tirez d'une main sur le levier de rotation à l'avant de la base et avec l'autre main, vous pouvez faire pivoter l'unité d'assise dans le sens de la marche souhaité.
- La position face à la route ne convient qu'aux enfants âgés de 15 mois révolus et d'une taille minimale de 76 cm. La position dos à la route est prévue pour les enfants d'une taille de 40 à 105 cm et pesant au maximum 18 kg.
- La position sur le côté est uniquement destinée à faciliter la montée de l'enfant dans le véhicule. Cette position ne doit pas être utilisée pendant la conduite.



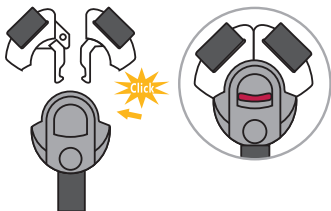
Réglage de la ceinture

- Pour détacher la ceinture, appuyez d'une main sur le bouton de réglage de la ceinture situé au niveau du siège. Tenez la boucle de ceinture de l'autre main et détachez soigneusement les sangles qui y sont attachées.
- Tirez sur la languette de réglage avant pour tendre les sangles. Veillez à ce que les sangles ne soient pas en torsion.



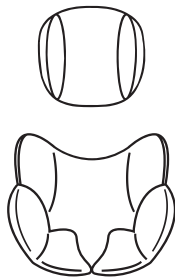
Verrouillage/déverrouillage de la ceinture

- Pour déverrouiller la ceinture, appuyez sur le bouton de la boucle de la ceinture, tirez sur les languettes de la boucle et séparez-les.
- Pour verrouiller la ceinture, rapprochez d'abord les deux languettes de la boucle et insérez-les ensemble dans la boucle de la ceinture.



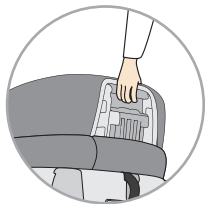
Coussin pour la tête et garniture de confort

- Le coussin pour la tête et la garniture de confort sont destinés aux bébés d'une taille comprise entre 40 et 87 cm.
- Veuillez retirer les deux inserts dès que votre enfant a dépassé la taille indiquée.



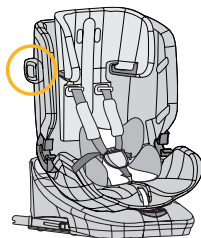
Réglage de l'appuie-tête

- Desserrez la ceinture et tirez sur le levier de réglage de l'appuie-tête situé à l'arrière du siège auto pour enfant. Déplacez l'appuie-tête jusqu'à ce qu'il se verrouille à la bonne hauteur.
- Assurez-vous que les sangles d'épaule sortent du siège auto juste au-dessus des épaules de votre enfant.
- Relâchez le levier et assurez-vous que l'appuie-tête est bien fixé.



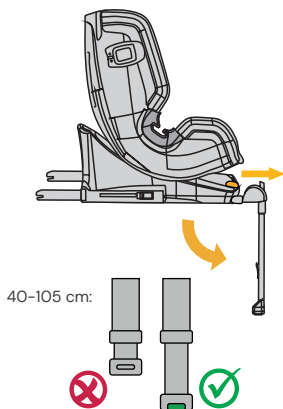
Protections contre les chocs latéraux

- Sur les deux côtés du siège auto pour enfant se trouvent des protections rabattables contre les chocs latéraux.
- Veuillez déplier la protection située sur le côté de la porte de la voiture dans chaque cas. La protection de l'intérieur ne doit pas être dépliée.



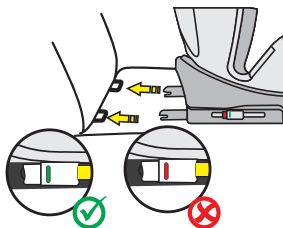
Béquille pour la catégorie de taille 40 – 150 cm

- Dépliez le pied support sous le siège auto pour enfant. Tirez sur le levier de rotation et poussez le pied support plus loin vers l'avant. Pour les enfants jusqu'à une taille de 105 cm, le siège auto pour enfant doit être utilisé uniquement avec le pied support Isofix déplié et étendu, en utilisant les connecteurs Isofix.
- Appuyez sur le bouton pour régler la hauteur du pied support et déployez le pied télescopique. Assurez-vous qu'il repose complètement dans le plancher de votre voiture.
- Vérifiez que l'indicateur sur le pied support affiche la couleur verte.
- Classe de taille 100 à 150 cm : Le pied support n'est pas nécessaire dans cette classe de taille. Veuillez le replier.



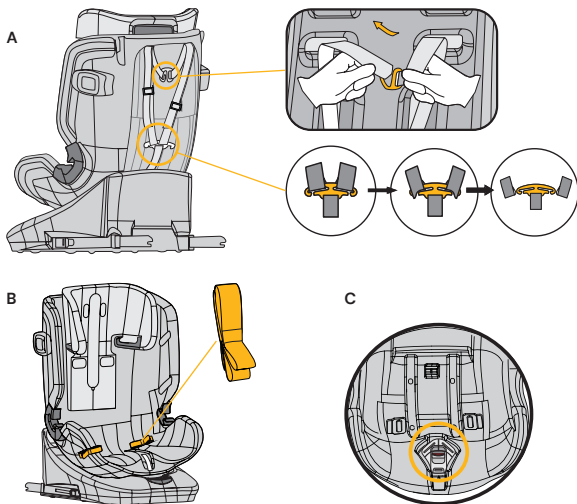
Connecteurs Isofix

- Appuyez sur les deux boutons latéraux des connecteurs Isofix pour déployer les connecteurs Isofix dans le sens de la longueur.
- Guidez les connecteurs Isofix vers les fixations Isofix du siège de la voiture jusqu'à ce qu'ils se clipsent.
- Poussez le siège auto pour enfant fermement contre le dossier du siège de la voiture. Veillez à ce que les deux affichages Isofix soient verts.



Rangement de la ceinture à 5 points pour la catégorie de taille 100 – 150 cm

- Détachez le système de ceinture et ajustez-le à sa longueur maximale.
- Ouvrez la housse du siège à l'arrière du siège auto pour enfant et passez les sangles d'épaule ainsi que les coussinets d'épaule hors de leurs barres métalliques à l'arrière du siège auto pour enfant, puis faites-les passer à l'avant du siège auto pour enfant (Fig. A).
- Ouvrez le système de ceinture et retirez les coussinets d'épaule.
- Ouvrez la housse à l'arrière en déboutonnant les pressions et repliez-la. Repliez également la partie inférieure de la housse de l'appui-tête sur le côté.
- Retirez le coussin de boucle et retirez délicatement la housse dans la zone d'assise afin de pouvoir passer la boucle à travers l'ouverture de la housse du siège.
- Rangez la boucle dans l'évidement prévu à cet effet dans la zone d'assise (Fig. C).
- Remettez la housse en place sur la zone d'assise.
- Repliez la partie inférieure de la housse de l'appui-tête et relevez à nouveau la housse de la zone arrière, en la refermant avec ses boutons-pression.
- Conservez soigneusement les coussinets retirés pour une utilisation ultérieure.



NETTOYAGE

Pour assurer une longue durée de vie à votre siège auto pour enfant, n'utilisez ni solvants, ni produits de nettoyage abrasifs ou agressifs pour le nettoyer. Après chaque nettoyage, vérifiez la résistance du tissu et des coutures. Lors du lavage du tissu, suivez attentivement les instructions sur l'étiquette (voir ci-dessous).



Laver à 30° C,
programme délicat



NE PAS
repasser



NE PAS
utiliser d'eau de javel



NE PAS
nettoyer à sec



Sèche-linge à basse
température

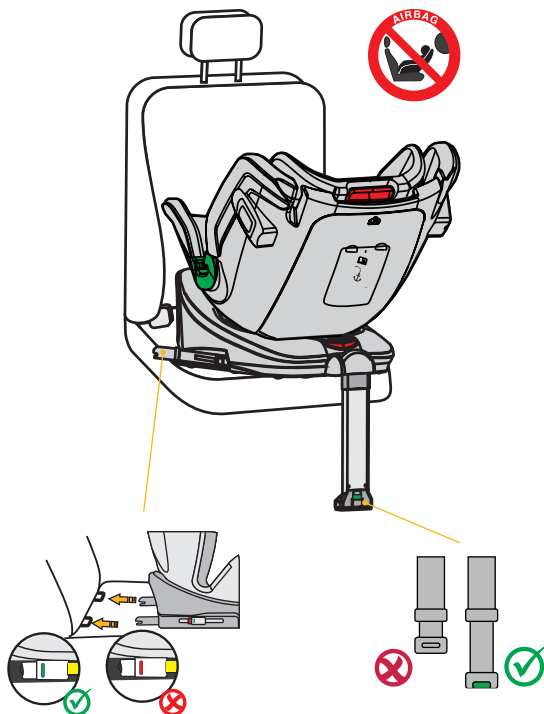
ENTRETIEN

Vérifiez régulièrement l'état du produit pour déceler d'éventuels dommages. En cas de dommage, le siège auto pour enfant ne peut plus être utilisé et doit être placé hors de la portée des enfants.

En cas de questions ou de problèmes, veuillez vous adresser au
Service client Osann au +49 (0)7731 970077.

INSTALLATION DU SIÈGE AUTO POUR ENFANT

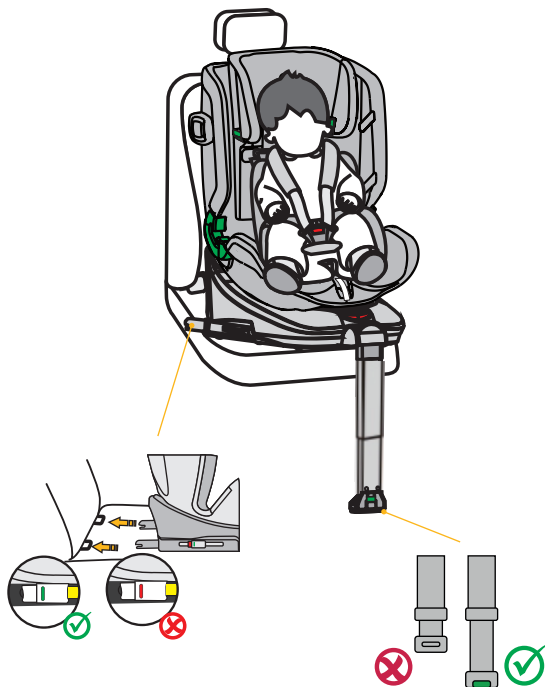
1) Catégorie de taille 40 – 105 cm, max. 18 kg, dos à la route



1. Placez le siège auto pour enfant en position 1 et tournez-le de manière à ce qu'il soit orienté vers la position R, en position dos à la route.
2. Appuyez sur les deux boutons latéraux des connecteurs Isofix pour étendre les connecteurs Isofix dans le sens de la longueur.
3. Dépliez le pied support sous le siège auto pour enfant. Tirez sur le levier de rotation et poussez le pied support plus loin vers l'avant.
4. Guidez les connecteurs Isofix vers les fixations Isofix du siège de la voiture jusqu'à ce qu'ils se clipsent.
5. Poussez fermement le siège auto pour enfant contre le dossier du siège du véhicule. Veillez à ce que les deux affichages Isofix soient verts.
6. Réglez la hauteur de la béquille et assurez-vous qu'elle repose complètement dans l'espace pour les pieds de votre voiture.
7. Assurez-vous que l'indicateur de la béquille passe au vert.
8. Pour asseoir confortablement votre enfant, tournez le siège auto pour enfant vers la portière de la voiture.
9. Déverrouillez la boucle de ceinture du siège auto pour enfant et placez les sangles sur la partie extérieure du siège.
10. Asseyez votre enfant dans le siège auto.
11. Réglez la hauteur de l'appuie-tête comme décrit précédemment.
12. Refermez la boucle de la ceinture jusqu'à ce que vous entendiez un clic.
13. Tirez sur la languette de réglage avant pour tendre les sangles.
14. Veillez à ce que les sangles ne soient pas en torsion.
15. Tournez le siège en position dos à la route. Vérifiez que le siège auto pour enfant est verrouillé dans cette position.

INSTALLATION DU SIÈGE AUTO POUR ENFANT

2) Catégorie de taille 76 – 105 cm, min. 15 mois, max. 18 kg, face à la route

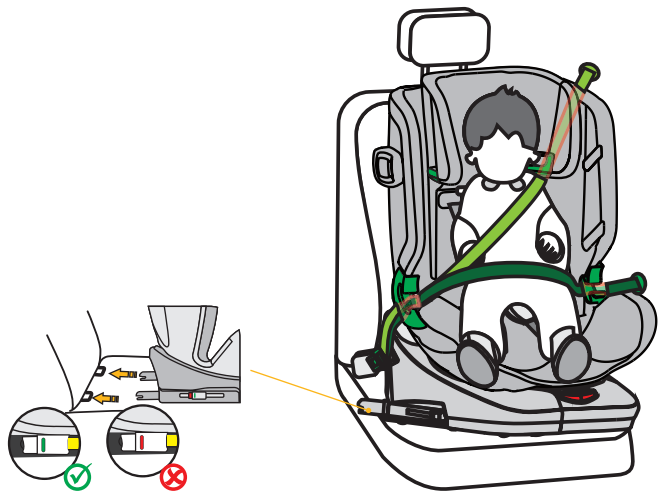


IMPORTANT : N'UTILISEZ PAS LE SIÈGE AUTO POUR ENFANT DANS LA POSITION FACE À LA ROUTE SI L'ENFANT N'A PAS ENCORE ATTEINT L'ÂGE DE 15 MOIS RÉVOLUS.

1. Appuyez sur les deux boutons latéraux des connecteurs Isofix pour étendre les connecteurs Isofix dans le sens de la longueur.
2. Dépliez le pied support sous le siège auto pour enfant. Tirez sur le levier de rotation et poussez le pied support plus loin vers l'avant.
3. Guidez les connecteurs Isofix vers les fixations Isofix du siège de la voiture jusqu'à ce qu'ils se clipsent.
4. Poussez fermement le siège auto pour enfant contre le dossier du siège du véhicule. Veillez à ce que les deux affichages Isofix soient verts.
5. Réglez la hauteur de la béquille et assurez-vous qu'elle repose complètement dans l'espace pour les pieds de votre voiture.
6. Veillez à ce que le voyant de la béquille soit vert.
7. Le siège auto pour enfant dispose de 5 positions d'assise réglables dans le sens de la marche.
8. Pour asseoir confortablement votre enfant, tournez le siège auto pour enfant vers la portière de la voiture.
9. Déverrouillez la boucle de ceinture du siège auto pour enfant et placez les sangles sur la partie extérieure du siège.
10. Asseyez votre enfant dans le siège auto.
11. Réglez la hauteur de l'appui-tête comme décrit précédemment.
12. Refermez la boucle de la ceinture jusqu'à ce que vous entendiez un clic.
13. Tirez sur la languette de réglage avant pour tendre les sangles. Veillez à ce que les sangles ne soient pas en torsion.
14. Tournez le siège en position face à la route. Vérifiez que le siège auto pour enfant est verrouillé dans cette position.

INSTALLATION DU SIÈGE AUTO POUR ENFANT

3) Catégorie de taille 100 – 150 cm, face à la route



1. Rentrez d'abord la béquille. La béquille n'est pas nécessaire pour cette catégorie de taille.
2. La ceinture à cinq points du siège auto doit être rangée comme décrit précédemment. Elle n'est pas nécessaire pour cette catégorie de taille.
3. Appuyez sur les deux boutons latéraux des connecteurs Isofix pour étendre les connecteurs Isofix dans le sens de la longueur.
4. Introduisez les connecteurs Isofix dans les fixations Isofix du siège auto et enclenchez-les.
5. Poussez fermement le siège auto pour enfant contre le dossier du siège du véhicule. Veillez à ce que les deux affichages Isofix soient verts.
6. Enfilez la sangle diagonale de la ceinture à 3 points de la voiture dans le guide de sangle diagonale sur l'appuie-tête du siège auto.
7. Enfilez la sangle abdominale de la ceinture à 3 points de la voiture dans le premier guide de sangle abdominale au niveau de l'assise du siège auto.
8. Pour asseoir confortablement votre enfant, tournez le siège auto pour enfant vers la portière de la voiture.
9. Asseyez votre enfant dans le siège auto.
10. Réglez la hauteur de l'appuie-tête de manière à ce que la tête de l'enfant soit entièrement dans l'appuie-tête, et que la sangle diagonale ressorte par le guide de sangle à hauteur des épaules de l'enfant.
11. Tournez le siège en position face à la route. Vérifiez que le siège auto pour enfant est verrouillé dans cette position.
12. Fermez la boucle de la ceinture à trois points jusqu'à ce que vous entendiez un clic.
13. Veillez à ce que la sangle diagonale et la sangle abdominale passent toutes les deux par le deuxième guide de sangle abdominale du siège auto, qui est orienté vers la boucle de ceinture de la voiture.
14. Tirez sur la sangle diagonale pour la tendre. Veillez à ce que les sangles ne soient pas en torsion.
15. L'assise du siège doit être réglée sur la position 1.

Installation sans Isofix :

Il est également possible, pour les enfants dans la catégorie de taille de 100 à 150 cm, d'attacher le siège auto uniquement à l'aide de la ceinture à trois points. Une fixation à l'aide des connecteurs Isofix n'est pas obligatoire, mais elle est recommandée.

Grazie per aver scelto il nostro seggiolino auto per bambini Eno360 SL. In caso di domande riguardo al prodotto, rivolgersi al nostro servizio clienti.

UTILIZZO

- Questo prodotto è adatto a bambini di altezza compresa tra 40 e 150 cm.
- **Installazione con orientamento all'indietro per altezze da 40 a 105 cm** per mezzo dei connettori Isofix e della base di sostegno. Il bambino viene allacciato con la cintura a 5 punti del seggiolino auto per bambini.
- **Installazione con orientamento in avanti per altezze da 76 a 105 cm e un'età minima di 15 mesi** per mezzo dei connettori Isofix e della base di sostegno. Il bambino viene allacciato con la cintura a 5 punti del seggiolino auto per bambini.
- **Installazione orientata in avanti da 100 a 150 cm di altezza del bambino** per mezzo dei connettori Isofix. La base di sostegno non è necessaria in questa classe di altezza. Il bambino deve essere allacciato per mezzo della cintura a 3 punti dell'auto. In alternativa, per la classe di altezza 100-150 cm il seggiolino auto può essere montato anche soltanto con la cintura a 3 punti. Un collegamento con i connettori Isofix non è strettamente necessario, ma raccomandato.

IMPORTANTE

NON UTILIZZARE IL SEGGIOLINO AUTO PER BAMBINI NELLA DIREZIONE DI MARCIA FINO A QUANDO IL BAMBINO NON ABBIA RAGGIUNTO I 15 MESI DI ETÀ.

PERICOLO ESTREMO

Si consiglia di installare il seggiolino auto sul sedile posteriore del veicolo. Per l'utilizzo orientato all'indietro per la classe di altezza da 40 a 105 cm, NON fissare il seggiolino auto sul sedile anteriore se è presente un airbag, a meno che non ci sia la possibilità di disattivare l'airbag. A tale scopo, leggere le istruzioni d'uso del veicolo.

AVVISO

AVVISO (40-105 cm):

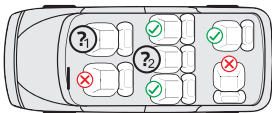
Questo è un sistema di ritenuta per bambini i-Size. È omologato ai sensi del regolamento n. 129 per l'uso sui sedili dei veicoli "compatibili con i-Size", come specificato dal costruttore del veicolo nel manuale d'uso del veicolo. Nel dubbio, rivolgersi al produttore del sistema di ritenuta per bambini o al rivenditore.

AVVISO (100–150 cm):

Si tratta di un rialzo per bambini i-Size ottimizzato. È omologato ai sensi del regolamento n. 129 per l'utilizzo primario su "sedili i-Size", come indicato dal costruttore del veicolo nelle istruzioni per l'uso del veicolo. Nel dubbio, rivolgersi al produttore del sistema di ritenuta per bambini esteso o al rivenditore.

Il seggiolino ottimizzato i-Size può essere utilizzato anche su tutti i sedili della categoria "universale", a condizione che non sia in contrasto con l'interno del veicolo.

Nel dubbio rivolgersi al costruttore del seggiolino auto o al rivenditore.

**1. & 2:**

40–105 cm: Solo quando sono presenti i connettori Isofix. Inoltre, per l'uso in senso contrario di marcia, solo se l'air-bag può essere disattivato.

100–150 cm: solo se è disponibile almeno una cintura a 3 punti secondo la norma ECE R16. Se sono disponibili i connettori Isofix, si possono utilizzare in aggiunta anche questi. Non è consentito il fissaggio del bambino solo con una cintura a 2 punti.

La seguente tabella contiene informazioni sui dispositivi e sui metodi di fissaggio:

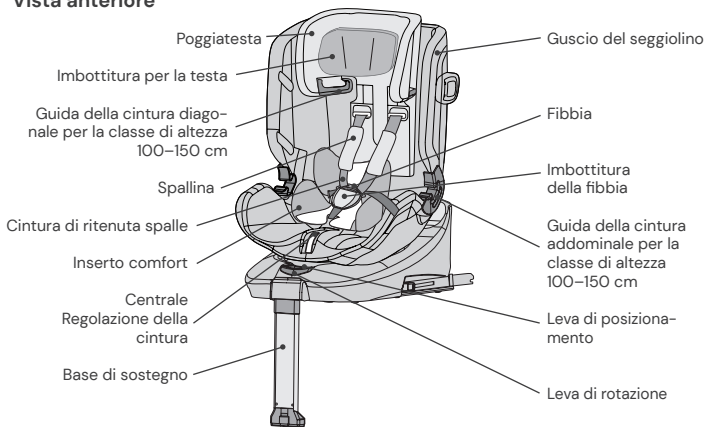
Taglia	Direzione di montaggio	Installazione	Tipo	Dispositivo di sicurezza del bambino
40–105 cm	Orientato all'indietro	Connettori Isofix e base di sostegno	i-Size	Cintura a 5 punti del seggiolino auto
76–105 cm	Orientato in avanti	Connettori Isofix e base di sostegno	i-Size	Cintura a 5 punti del seggiolino auto
100–150 cm	Orientato in avanti	Connettori Isofix e cintura a 3 punti dell'auto	i-Size Booster seat	Cintura a 3 punti dell'auto
100–150 cm	Orientato in avanti	Cintura a 3 punti dell'auto	i-Size Booster seat	Cintura a 3 punti dell'auto

AVVERTENZA

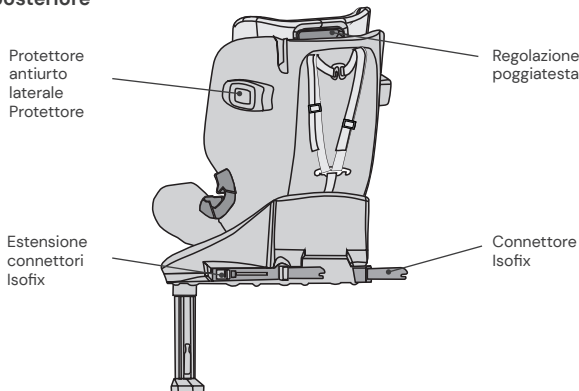
- Si prega di leggere attentamente il presente manuale prima dell'uso al fine di garantire la sicurezza del bambino. Conservare il presente manuale. L'inosservanza delle istruzioni contenute nel presente manuale può causare gravi lesioni al bambino.
- Per bambini con un peso inferiore ai 18 kg e un'altezza fino a 105 cm, il seggiolino può essere utilizzato esclusivamente con il proprio sistema di cinture a 5 punti.
- Per bambini di peso superiore ai 18 kg e un'altezza superiore a 105 cm, il seggiolino NON può essere utilizzato con il sistema di cinture a 5 punti.
- Il seggiolino per bambini può essere orientato in avanti e all'indietro tramite i connettori Isofix e la base di sostegno. Per l'utilizzo con una base di sostegno, l'altezza massima è di 105 cm e il peso massimo è di 18 kg. Importante: non installarlo orientato in avanti se il bambino non ha raggiunto i 15 mesi di età.
- Per l'installazione con Isofix: leggere attentamente il manuale del costruttore dell'auto.
- Non utilizzare punti di contatto portanti diversi da quelli descritti nel manuale e contrassegnati nel sistema di ritenuta per bambini.
- Non utilizzare questo seggiolino auto in casa. Il seggiolino auto è concepito esclusivamente per l'utilizzo in auto.
- Non lasciare mai il bambino incustodito sul seggiolino.
- Non collocare il seggiolino auto orientato all'indietro su un sedile anteriore con l'airbag attivato. Ciò può causare lesioni gravi o portare alla morte.
- Il seggiolino deve essere sostituito nel caso in cui sia stato sottoposto a forti sollecitazioni a causa di un incidente.
- Per motivi di sicurezza, il seggiolino auto deve essere fissato nel veicolo anche quando il bambino non vi è seduto.
- Accertarsi sempre che tutte le cinture che tengono saldo il seggiolino auto al veicolo siano strette e che tutte le cinture che trattengono il bambino siano state adattate alla corporatura del bambino. Assicurarsi inoltre che le cinture non siano attorcigliate.
- Il bagaglio o altri oggetti, che possano causare lesioni in caso di collisione, devono essere fissati correttamente.
- Gli oggetti rigidi e le parti in plastica di un sistema di ritenuta per bambini devono essere collocati e installati in modo che non possano essere bloccati da un sedile mobile o da uno sportello del veicolo.
- È importante che le cinture di sicurezza incorporate nella parte bassa del seggiolino fissino saldamente il bacino del bambino. Per evitare cadute, il bambino deve sempre avere le cinture allacciate.
- È pericoloso apportare modifiche o aggiunte al prodotto senza il consenso dell'autorità competente. L'inosservanza delle istruzioni di installazione del produttore del sistema di ritenuta per bambini può rappresentare un pericolo per la sicurezza del vostro bambino.
- Questo seggiolino è progettato per bambini con un'altezza massima di 150 cm. Non sovraccaricare il seggiolino auto trasportando su di esso più di un bambino o carichi aggiuntivi.
- Il dispositivo di ritenuta per bambini non deve essere utilizzato senza il rivestimento del sedile.
- Il rivestimento del sedile non deve essere sostituito con un rivestimento diverso da quello raccomandato dal costruttore, in quanto tale rivestimento è parte integrante delle prestazioni di ritenuta.

PARTI DEL SEGGIOLINO

Vista anteriore



Vista posteriore



UTILIZZO DEL SEGGIOLINO AUTO

Impostazione dell'angolo di inclinazione del seggiolino auto

- Azionare con una mano la leva di posizionamento posta nella parte anteriore inferiore del guscio del seggiolino.
- Tenere il guscio del seggiolino con l'altra mano e regolare l'angolazione.



Sono possibili le seguenti posizioni di seduta:
(osservare l'etichetta sul seggiolino)

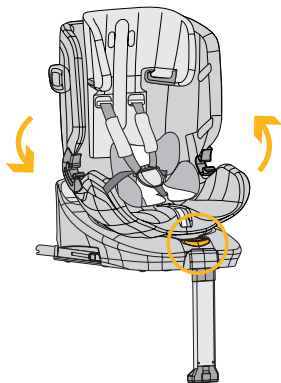
Orientato all'indietro,
Altezza 40–105 cm: 1 posizione (1+R)

Orientato in avanti,
Altezza 76–105 cm,
almeno 15 mesi di età:
5 posizioni (da 1 a 5)

Rivolto in avanti, altezza:
100–150 cm: 1 posizione (1)

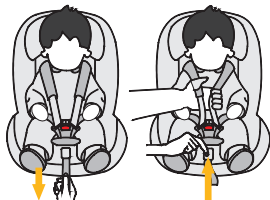
Rotazione del seggiolino auto

- Tirando con una mano la leva di rotazione sulla parte anteriore della base, con l'altra mano è possibile ruotare l'unità di seduta nella direzione di marcia desiderata.
- La posizione orientata in avanti è adatta soltanto a bambini con un'età minima di 15 mesi e un'altezza minima di 76 cm. La posizione orientata all'indietro è progettata per bambini di altezza compresa tra 40 e 105 cm e con un peso massimo di 18 kg.
- La posizione laterale è riservata esclusivamente all'accesso agevolato del bambino. Questa posizione non deve essere utilizzata durante il viaggio.



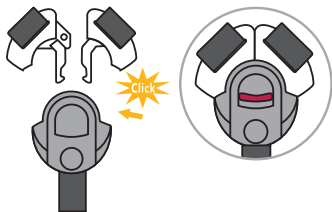
Regolazione della cintura

- Per slacciare la cintura, premere con una mano il pulsante per la regolazione della cintura nella zona del sedile. Tenere la fibbia con l'altra mano e slacciare con cautela le cinture allacciate.
- Tirare la linguetta di regolazione anteriore per stringere le cinture. Accertarsi che le cinghie non siano attorcigliate.



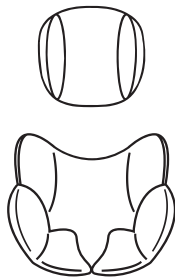
Apertura/chiusura della cintura

- Per sbloccare la cintura, premere il pulsante della fibbia, estrarre le due linguette della fibbia e separarle.
- Per bloccare la cintura, collegare prima le due linguette e inserirle insieme nella fibbia.



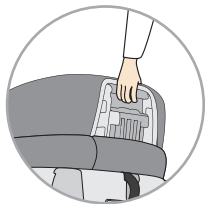
Imbottitura per la testa e inserto comfort

- L'imbottitura per la testa e l'inserto comfort sono progettati per bambini con un'altezza di 40–87 cm.
- Rimuovere entrambi gli inserti non appena il bambino abbia superato l'altezza specificata.



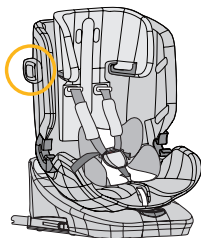
Regolazione del poggiatesta

- Slacciare la cintura e tirare la leva per la regolazione del poggiatesta sul retro del seggiolino auto. Muovere il poggiatesta fino ad innestarlo all'altezza desiderata.
- Assicurarsi che le cinture di ritenuta spalle fuoriescano dal seggiolino auto appena sopra le spalle del bambino.
- Rilasciare la leva e assicurarsi che il poggiatesta sia innestato.



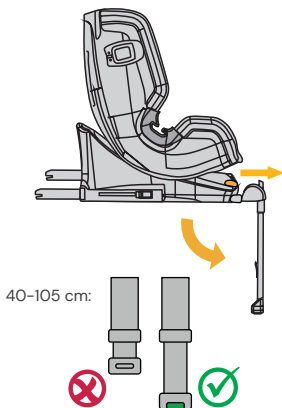
Protezioni antiurto laterale

- Le protezioni antiurto laterali si trovano su entrambi i lati del seggiolino auto per bambini.
- Aprire la protezione situata sul lato della portiera. La protezione su lato interno non deve essere aperta.



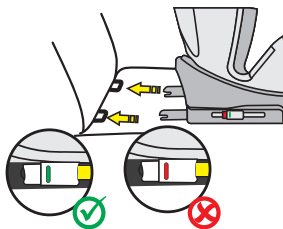
Base di sostegno per la classe di altezza 40-105 cm

- Estraete il piede di supporto sotto il seggiolino auto per bambini. Tirate la leva di rotazione e spingete il piede di supporto in avanti. Per i bambini fino a un'altezza di 105 cm, il seggiolino auto per bambini deve essere utilizzato esclusivamente con il piede Isofix svolto ed esteso, insieme ai connettori Isofix.
- Premete il pulsante per l'aggiustamento dell'altezza del piede di supporto ed estendetelo completamente sul pianale della vostra auto.
- Verificate che l'indicatore sul piede di supporto mostri il colore verde.
- Classe di dimensione 100-150 cm: Il piede di supporto non è necessario in questa classe di dimensione. Si prega di ripiegarlo.



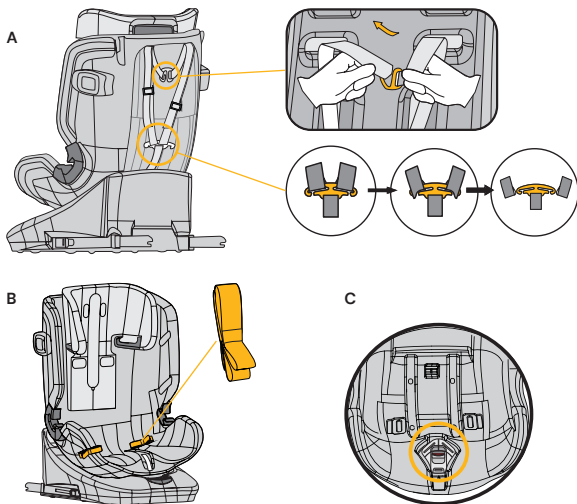
Connettori Isofix

- Premere entrambi i pulsanti laterali dei connettori Isofix per estendere in lunghezza i connettori Isofix.
- Guidare i connettori Isofix verso gli attacchi Isofix sul sedile del veicolo e farli innestare.
- Far scorrere il seggiolino auto fino a farlo aderire saldamente allo schienale del sedile auto. Assicurarsi che entrambi gli indicatori Isofix siano di colore verde.



Sistemazione della cintura a 5 punti per classe di altezza 100-150 cm

- Allentare il sistema di cinture alla lunghezza massima.
- Aprire la fodera del sedile sul retro del seggiolino per bambini e infilare le cinture sulle spalle e i copri-spalle dai loro supporti metallici sul retro del seggiolino per bambini, facendoli passare attraverso il seggiolino per bambini verso la parte anteriore (Fig. A).
- Aprire il sistema di cinture e rimuovere i copri-spalle.
- Aprire la fodera nella zona posteriore utilizzando i suoi bottoni a pressione e ripiegarla via. Ripiegare anche la parte inferiore della fodera del poggiatesta lateralmente.
- Piegare la cintura insieme alle linguette della fibbia in modo che possa essere riposta dietro la fodera nell'incavo dello schienale (Fig. B).
- Rimuovere il copripattino della fibbia e rimuovere con cautela la fodera nella zona di seduta in modo da poter far passare la fibbia attraverso l'apertura nella fodera del sedile.
- Riporre la fibbia nell'incavo apposito nella zona di seduta (Fig. C).
- Rimettere la fodera sopra la zona di seduta.
- Ripiegare indietro la parte inferiore della fodera del poggiatesta e alzare di nuovo la fodera della zona posteriore, chiudendola con i bottoni a pressione.
- Conservare con cura i copri-spalle rimossi per un uso successivo.



PULIZIA

Al fine di garantire un utilizzo prolungato del seggiolino auto, non utilizzare solventi e detersivi abrasivi o aggressivi per pulirlo. Dopo ogni lavaggio controllare la tenuta del tessuto e delle cuciture. Per il lavaggio del tessuto seguire attentamente le istruzioni riportate sull'etichetta (vedi sotto).



Lavare a 30 °C,
ciclo delicati



NON
stirare



NON
candeggiare



NON
lavare a secco



Asciugatura in tamburo
a bassa temperatura

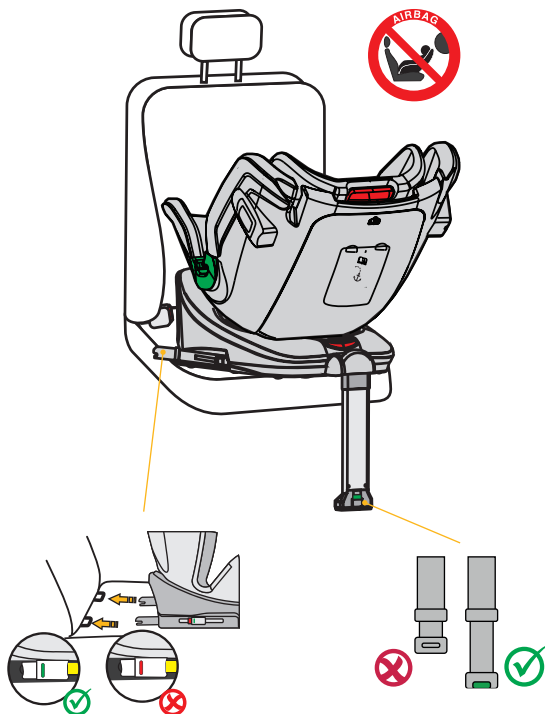
MANUTENZIONE

Controllare regolarmente le condizioni del prodotto per individuare eventuali danni. In caso di danni, il seggiolino auto per bambini non deve più essere utilizzato e deve essere conservato fuori dalla portata dei bambini.

In caso di domande o problemi, si prega di contattare il servizio clienti Osann al numero **+49 (0)7731 970077**.

INSTALLAZIONE DEL SEGGIOLINO AUTO PER BAMBINI

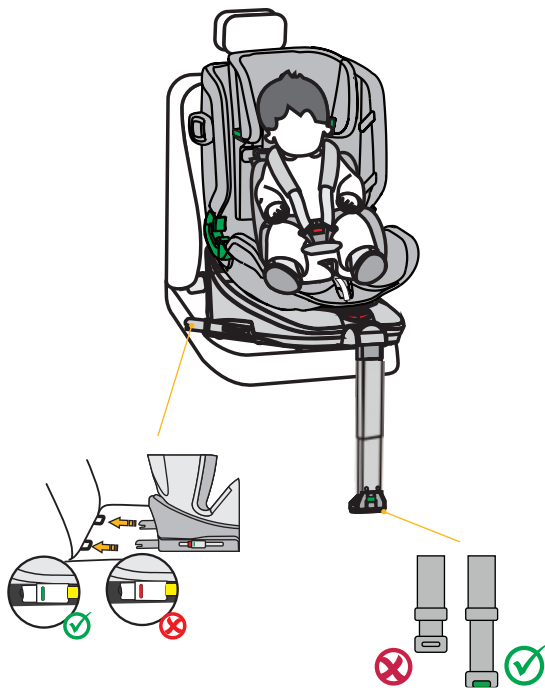
1) Classe di altezza 40–105 cm, max. 18 kg, orientato all'indietro



1. Regola il seggiolino per bambini sulla posizione 1 e giralo in modo che sia orientato verso la posizione R, guardando all'indietro.
2. Premere entrambi i pulsanti laterali dei connettori Isofix per estendere in lunghezza i connettori Isofix.
3. Estraete il piede di supporto sotto il seggiolino auto per bambini. Tirate la leva di rotazione e spingete il piede di supporto in avanti.
4. Guidare i connettori Isofix verso gli attacchi Isofix sul sedile del veicolo e farli innestare.
5. Far scorrere il seggiolino auto fino a farlo aderire saldamente allo schienale del sedile auto. Assicurarsi che entrambi gli indicatori Isofix siano di colore verde.
6. Regolare l'altezza della base di sostegno e assicurarsi che sia completamente a contatto con il pavimento del veicolo.
7. Accertarsi che l'indicatore sulla base di sostegno diventi di colore verde.
8. Per posizionare il bambino in maniera più agevole, ruotare il seggiolino auto verso la portiera dell'auto.
9. Slacciare la fibbia del seggiolino auto e posizionare le cinture sul lato esterno del seggiolino.
10. Collocare il bambino sul seggiolino auto.
11. Regolare l'altezza del poggiatesta come descritto in precedenza.
12. Chiudere nuovamente la fibbia della cintura finché non si sente un "clic".
13. Tirare la linguetta di regolazione anteriore per stringere le cinture.
14. Accertarsi che le cinghie non siano attorcigliate.
15. Ruotare il seggiolino nella posizione orientata all'indietro. Controllare che il seggiolino auto sia bloccato in questa posizione.

INSTALLAZIONE DEL SEGGIOLINO AUTO PER BAMBINI

2) Classe di altezza 76–105 cm, min. 15 mesi, max. 18 kg, orientato in avanti

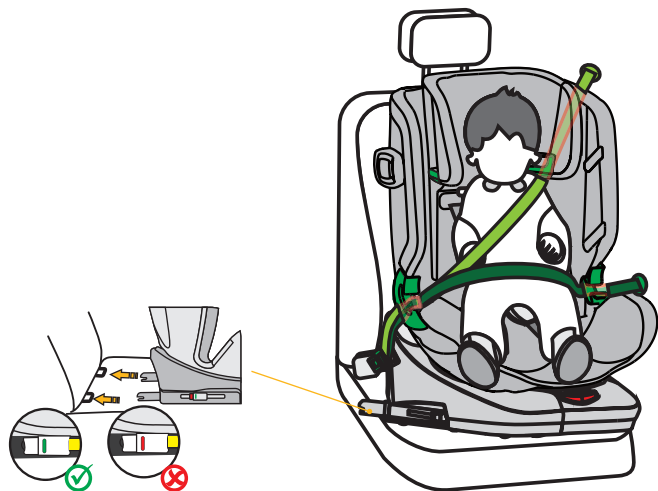


IMPORTANTE: NON UTILIZZARE IL SEGGIOLINO AUTO PER BAMBINI NELLA DIREZIONE DI MARCIA FINO A QUANDO IL BAMBINO NON ABBA RAGGIUNTO I 15 MESI DI ETÀ.

1. Premere entrambi i pulsanti laterali dei connettori Isofix per estendere in lunghezza i connettori Isofix.
2. Estraete il piede di supporto sotto il seggiolino auto per bambini. Tirate la leva di rotazione e spingete il piede di supporto in avanti.
3. Guidare i connettori Isofix verso gli attacchi Isofix sul sedile del veicolo e farli innestare.
4. Far scorrere il seggiolino auto fino a farlo aderire saldamente allo schienale del sedile auto. Assicurarsi che entrambi gli indicatori Isofix diventino di colore verde.
5. Regolare l'altezza della base di sostegno e assicurarsi che sia completamente a contatto con il pavimento del veicolo.
6. Accertarsi che l'indicatore sulla base di sostegno sia di colore verde.
7. Il seggiolino auto per bambini dispone di 5 posizioni di seduta regolabili.
8. Per posizionare il bambino in maniera più agevole, ruotare il seggiolino auto verso la portiera dell'auto.
9. Slacciare la fibbia del seggiolino auto per bambini e posizionare le cinture sul lato esterno del seggiolino.
10. Collocare il bambino sul seggiolino auto per bambini.
11. Regolare l'altezza del poggiatesta come descritto in precedenza.
12. Chiudere nuovamente la fibbia della cintura finché non si sente un "clic".
13. Tirare la linguetta di regolazione anteriore per stringere le cinture. Accertarsi che le cinghie non siano attorcigliate.
14. Ruotare il seggiolino nella posizione orientata in avanti. Controllare che il seggiolino auto per bambini sia bloccato in questa posizione.

INSTALLAZIONE DEL SEGGIOLINO AUTO PER BAMBINI

3) Classe di altezza 100–150 cm, orientato in avanti



1. Innanzitutto chiudere la base di sostegno. La base di sostegno non è necessaria in questa classe di altezza.
2. La cintura a 5 punti del seggiolino auto per bambini deve essere riposta come descritto in precedenza. Non è necessaria per questa classe di altezza.
3. Premere entrambi i pulsanti laterali dei connettori Isofix per estendere in lunghezza i connettori Isofix.
4. Guidare i connettori Isofix verso gli attacchi Isofix sul sedile auto e farli innestare.
5. Far scorrere il seggiolino auto per bambini fino a farlo aderire saldamente allo schienale del sedile auto. Assicurarsi che entrambi gli indicatori Isofix diventino di colore verde.
6. Far passare la cintura diagonale della cintura a 3 punti del veicolo attraverso la guida della cintura diagonale nel poggiatesta del seggiolino auto per bambini.
7. Far passare la cintura addominale della cintura a 3 punti del veicolo attraverso la guida della cintura addominale nella zona della seduta del seggiolino auto per bambini.
8. Per posizionare il bambino in maniera più agevole, ruotare il seggiolino auto per bambini verso la portiera dell'auto.
9. Collocare il bambino sul seggiolino auto per bambini.
10. Regolare l'altezza del poggiatesta in modo che la testa del bambino poggi completamente contro il poggiatesta e la cintura diagonale fuoriesca dalla guida della cintura all'altezza delle spalle del bambino.
11. Ruotare il seggiolino nella posizione orientata in avanti. Controllare che il seggiolino auto per bambini sia bloccato in questa posizione.
12. Chiudere la fibbia della cintura a 3 punti finché non si sente un "clic".
13. Assicurarsi che la cintura diagonale e la cintura addominale passino attraverso la seconda guida della cintura addominale sul seggiolino auto per bambini, che è rivolta verso la fibbia dell'auto.
14. Tirare la cinghia diagonale per tenderla. Accertarsi che le cinghie non siano attorcigliate.
15. La posizione di seduta deve essere impostata sulla posizione 1.

Installazione senza Isofix:

In alternativa, per la classe di altezza 100–150 cm il seggiolino auto per bambini può essere montato anche soltanto con la cintura a 3 punti. Un collegamento con i connettori Isofix non è strettamente necessario, ma raccomandato.

Dank u voor het kiezen van ons Eno360 SL kinderautostoeltje. Als u hulp nodig heeft bij dit product, kunt u contact opnemen met onze klantenservice.

GEBRUIK

- Dit product is geschikt voor kinderen met een lengte van 40 tot 150 cm.
- **Montage achterwaarts gericht van 40 tot 105 cm lichaamslengte** vindt plaats met behulp van de Isofix-connectoren en de steunpoot. Het kind wordt vastgezet met de 5-puntsgordel van het autostoeltje.
- **Voorwaarts gerichte installatie bij 76 tot 105 cm lichaamslengte** bij een minimumleeftijd van 15 maanden vindt plaats met behulp van de Isofix-connectoren en de steunpoot. Het kind wordt vastgezet met de 5-puntsgordel van het autostoeltje.
- **Voorwaarts gerichte montage bij een lichaamslengte van 100 tot 150 cm** gebeurt met behulp van de Isofix-connectoren. De steunpoot is niet nodig in deze lengteklasse. Het kind wordt vastgezet met de 3-puntsgordel van de auto. Als alternatief kan het autostoeltje in de lengteklasse 100-150 cm ook alleen met de 3-puntsgordel worden gemonteerd. Een bevestiging met de Isofix-connectoren is niet absoluut noodzakelijk, maar wordt wel aanbevolen.

BELANGRIJK

GEBRUIK HET AUTOSTOELTJE NIET IN DE RIJRICHTING ALS HET KIND JONGER IS DAN 15 MAANDEN.

EXTREEM GEVAAR

Het wordt aanbevolen om het autostoeltje op de achterbank van de auto te plaatsen. Bevestig het achterwaarts gerichte autostoeltje bij een lichaamslengte van 40 tot 105 cm NIET op een voorstoel waar zich een airbag bevindt. Tenzij de airbag gedeactiveerd kan worden. Lees dit na in de handleiding van de auto.

AANWIJZING

AANWIJZING (40-105 cm):

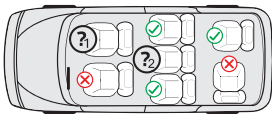
Dit is een i-Size-kinderbeveiligingssysteem. Het is goedgekeurd volgens reglement nr. 129 voor gebruik op 'i-Size-compatibele' autostoelen zoals gespecificeerd door de autofabrikant in de handleiding van de auto. Neem bij twijfel contact op met de fabrikant van het kinderbeveiligingssysteem of met uw dealer.

AANWIJZING (100-150 cm):

Dit is een geoptimaliseerde i-Size-autostoeltjeverhoger. Deze is volgens reglement nr. 129 in eerste instantie goedgekeurd voor gebruik op 'i-Size-autostoelen' zoals gespecificeerd door de autofabrikant in de handleiding van de auto. Neem bij twijfel contact op met de fabrikant van het uitgebreide kinderbeveiligingssysteem of met uw dealer.

De geoptimaliseerde i-Size autostoeltjeverhoger kan ook worden gebruikt op alle stoelen van de categorie 'universeel', mits dit niet in strijd is met het interieur van het voertuig.

Neem bij twijfel contact op met de fabrikant van het autostoeltje of de dealer.



1 en 2:

40-105 cm: Alleen als er Isofix-aansluitingen beschikbaar zijn. Bovendien, alleen voor achterwaarts gericht gebruik, als de airbag kan worden gedeactiveerd.

100-150 cm: Alleen als ten minste een driepuntsgordel volgens ECE R16 beschikbaar is. Als er Isofix-connectoren aanwezig zijn, kunnen deze ook worden gebruikt. Het kind alleen met een 2-puntsgordel vastzetten is niet toegestaan.

De volgende tabel bevat informatie over de bevestigingsvoorzieningen en -methodes:

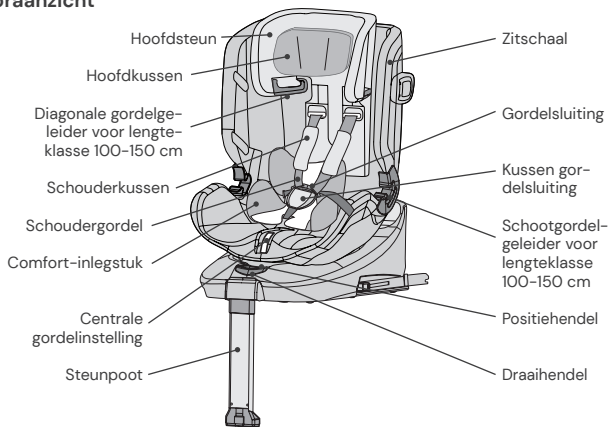
Lengte-klasse	Montage-richting	Installatie	Type	Beveiliging van het kind
40-105 cm	Achterwaarts gericht	Isofix-connectoren & steunpoot	i-Size	5-puntsgordel van het autostoeltje
76-105 cm	Voorwaarts gericht	Isofix-connectoren & steunpoot	i-Size	5-puntsgordel van het autostoeltje
100-150 cm	Voorwaarts gericht	Isofix-connectoren & 3-puntsgordel van de auto	i-Size Booster seat	3-puntsgordel van de auto
100-150 cm	Voorwaarts gericht	3-puntsgordel van de auto	i-Size Booster seat	3-puntsgordel van de auto

WAARSCHUWING

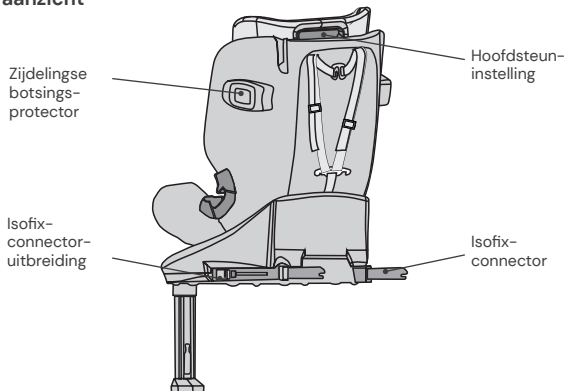
- Lees deze handleiding voor gebruik zorgvuldig door om de veiligheid van uw kind te waarborgen. Bewaar deze handleiding. Het niet naleven van de aanwijzingen in deze handleiding kan leiden tot ernstig letsel bij uw kind.
- Het autostoeltje kan met het eigen 5-puntsgordelsysteem alleen voor kinderen onder een lichaamsgewicht van 18 kg en een lichaamslengte tot 105 cm worden gebruikt.
- Het autostoeltje kan met het 5-puntsgordelsysteem NIET worden gebruikt voor kinderen met een lichaamsgewicht van meer dan 18 kg en een lichaamslengte van meer dan 105 cm.
- Het autostoeltje kan met de Isofix-connectoren en de steunpoot voorwaarts en achterwaarts gericht worden ingebouwd. Voor gebruik met een steunpoot is de maximale lichaamslengte 105 cm en het maximale gewicht 18 kg. Belangrijk: Monteer het autostoeltje niet voorwaarts gericht als het kind jonger is dan 15 maanden.
- Voor Isofix-montage: Lees de handleiding van de autofabrikant door.
- Gebruik geen andere dragende contactpunten dan de in de handleiding beschreven en in het kinderbeveiligingssysteem aangeduide contactpunten.
- Gebruik dit autostoeltje niet thuis. Het is uitsluitend ontworpen voor gebruik in de auto.
- Laat uw kind op geen enkel moment zonder toezicht in het stoeltje.
- Bevestig het achterwaarts gerichte autostoeltje niet op een voorstoel met geactiveerde airbag. Dit kan ernstig of zelfs dodelijk letsel tot gevolg hebben.
- Het autostoeltje moet worden vervangen als het bij een ongeval blootgesteld is aan sterke belastingen.
- Om veiligheidsredenen moet het autostoeltje ook in de auto bevestigd zijn als er geen kind op het autostoeltje zit.
- Zorg er altijd voor dat alle bevestigingspunten waarmee het autostoeltje in de auto is bevestigd goed vastzitten en dat alle gordels die het kind beveiligen aan het lichaam van het kind aangepast zijn. Zorg er ook voor de gordels niet verdraaid zijn.
- Bagage of andere voorwerpen die bij een botsing letsel kunnen veroorzaken, moeten correct worden vastgemaakt.
- Stijve voorwerpen en kunststof onderdelen van een kinderbeveiligingssysteem moeten zo zijn geplaatst en geïnstalleerd, dat ze niet ingeklemd kunnen worden door een beweegbare zitting of een portier.
- Het is belangrijk dat de onderste gordels het bekken van het kind goed vastzetten. Om het risico op vallen te voorkomen, moet uw kind altijd vastzitten in de gordel.
- Het is gevaarlijk om zonder toestemming van de verantwoordelijke instantie wijzigingen of uitbreidingen aan het product aan te brengen. Het niet opvolgen van de installatieaanwijzingen van de fabrikant van het kinderbeveiligingssysteem leidt eveneens tot gevaren voor de veiligheid van uw kind.
- Dit autostoeltje is ontworpen voor kinderen met een lichaamslengte van maximaal 150 cm. Overbelast het autostoeltje nooit door meer dan één kind of aanvullende lasten erin te vervoeren.
- Het kinderbeveiligingssysteem mag niet zonder de bekleding worden gebruikt.
- De bekleding mag niet worden vervangen door bekleding die niet door de fabrikant wordt aanbevolen, omdat deze een vast onderdeel van de beveiliging is.

ONDERDELEN AUTOSTOELTJE

Voor aanzicht



Achteraanzicht



GEBRUIK VAN HET AUTOSTOELTJE

Hellingshoek van het autostoeltje instellen

- Bedien de positiehendel onderaan de voorzijde van de zitschaal met één hand.
- Houd met de andere hand de zitschaal vast en stel de hoek in.



De volgende zitposities zijn mogelijk:
(Neem het label op het autostoeltje in acht)

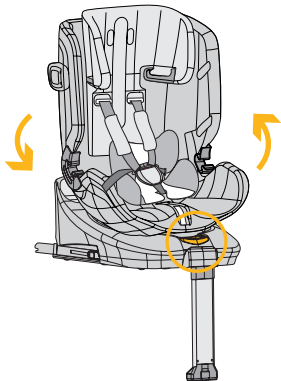
Achterwaarts gericht,
lichaamslengte 40-105 cm: 1 positie (1+R)

Voorwaarts gericht,
lichaamslengte 76-105 cm,
min. 15 maanden oud:
5 posities (1 tot 5)

Voorwaarts gericht, lichaamslengte:
100-150 cm: 1 positie (1)

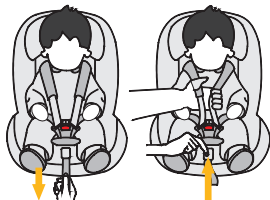
Autostoeltje draaien

- Trek met één hand aan de rotatiehendel aan de voorkant van de basis en met de andere hand kun je de stoel in de gewenste rijrichting draaien.
- De voorwaarts gerichte positie is alleen geschikt voor kinderen met een minimumleeftijd van 15 maanden en een minimale lengte van 76 cm. De naar achteren gerichte positie is ontworpen voor kinderen met een lengte van 40 tot 105 cm en een maximumgewicht van 18 kg.
- De zijwaartse positie is alleen bedoeld om de instap van het kind te vergemakkelijken. Deze positie mag niet worden gebruikt tijdens het rijden.



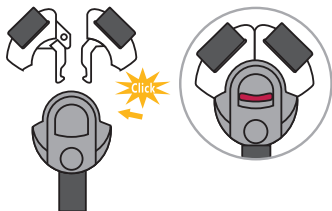
Gordel instellen

- Om de gordel los te maken, drukt u met één hand op de knop voor de gordelverstelling in het zitgedeelte. Houd het gordelslot met de andere hand vast en maak de aangebrachte gordels voorzichtig iets losser.
- Trek aan het voorste verstellijpje om de gordels strak te trekken. Let erop dat de gordels niet zijn verdraaid.



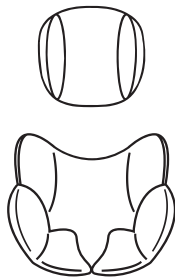
Gordel openen/sluiten

- Om de gordel te ontgrendelen, drukt u op de knop van het gordelslot, trekt u de beide gesptongen eruit en maakt u deze van elkaar los.
- Om de gordel te vergrendelen, verbindt u eerst de beide gesptongen en steekt u deze samen in het gordelslot.



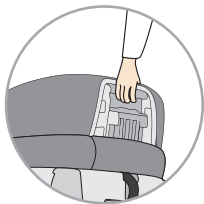
Hoofdkussen en comfort-inlegstuk

- Het hoofdkussen en het comfort-inlegstuk zijn ontworpen voor baby's met een lichaamslengte van 40-87 cm.
- Gelieve beide inlegstukken te verwijderen zodra uw kind de aangegeven lichaamslengte heeft overschreden.



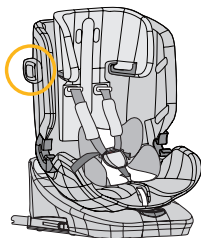
Hoofdsteen instellen

- Maak de gordel los en trek aan de hendel voor het instellen van de hoofdsteen aan de achterzijde van het autostoeltje. Beweeg de hoofdsteen tot deze op de juiste hoogte vastklikt.
- Let erop dat de schoudergordels precies over de schouders van uw kind uit het autostoeltje worden geleid.
- Laat de hendel los en controleer of de hoofdsteen is vastgeklikt.



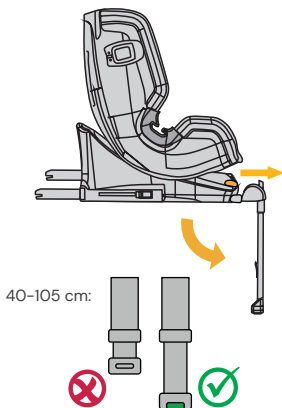
Beschermingen stootbescherming zijkant

- Aan beide zijden van het autostoeltje bevinden zich uitklapbare beschermingen voor de stootbescherming aan de zijkant.
- Klap steeds de bescherming uit die zich aan de zijde van de autodeur bevindt. De bescherming aan de binnenzijde hoeft niet te worden uitgeklapd.



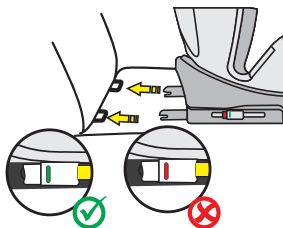
Steunpoot voor lengteklasse 40-105 cm

- Klap de standaard onder de kinderautostoel uit. Trek aan de draaiknop en schuif de standaard verder naar voren. Voor kinderen tot een lengte van 105 cm moet de kinderautostoel uitsluitend worden gebruikt met uitgeklapte en uitgetrokken Isofix-standaard, samen met de Isofix-connectoren.
- Druk op de knop voor hoogteverstelling van de standaard en schuif de telescopische standaard uit. Zorg ervoor dat deze volledig rust in de voetruimte van uw auto.
- Let op dat de indicator op de standaard groen aangeeft.
- Maatklasse 100-150 cm: De standaard is niet nodig in deze maatklasse. Vouw de standaard alstublieft in.



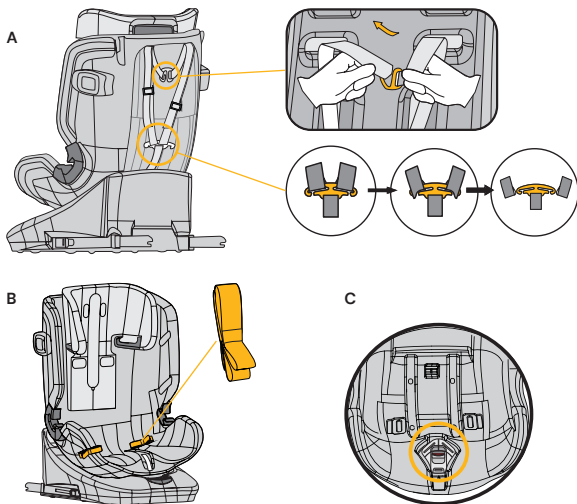
Isofix-connectoren

- Druk de Isofix-connectorknoppen aan beide kanten in om de Isofix-connectoren in de lengte uit te schuiven.
- Schuif de Isofix-connectoren naar de Isofix-houders op de stoel van de auto en laat ze vastklikken.
- Duw het autostoeltje stevig tegen de rugleuning van de autostoel. Let erop dat beide Isofix-indicatoren groen worden.



5-puntsgordel opbergen voor lengteklasse 100-150 cm

- Maak het gordelsysteem los tot de maximale lengte.
- Open de stoelhoes aan de achterkant van het kinderzitje en rijg de schouderriemen en schouderkussens uit hun metalen beugels aan de achterkant van het kinderzitje en voer ze door het kinderzitje naar de voorkant (Afbeelding A).
- Open het gordelsysteem en verwijder de schouderkussens.
- Open de hoes aan de achterkant bij de drukknoop en vouw deze weg. Vouw ook het onderste deel van de bekleding van de hoofdsteun opzij.
- Vouw de gordel samen met de gordelsloten zodat deze achter de hoes in de uitsparing van de rugleuning kan worden opgeborgen (Afbeelding B).
- Verwijder het gordelslotkussen en verwijder voorzichtig de bekleding in het zitgedeelte zodat je het gordelslot door de opening in de stoelhoes kunt halen.
- Berg het gordelslot op in de daarvoor bestemde uitsparing in het zitgedeelte (Afbeelding C).
- Doe de hoes weer over het zitgedeelte.
- Vouw het onderste deel van de bekleding van de hoofdsteun weer terug en zet de hoes van het ruggedeelte weer omhoog en sluit deze met de drukknoop.
- Bewaar de verwijderde kussens goed voor later gebruik.



REINIGING

Om uw autostoeltje lang te kunnen gebruiken, mag u voor de reiniging van het autostoeltje geen oplosmiddelen, schuurmiddelen of agressieve reinigingsmiddelen gebruiken. Controleer na elke wasbeurt de bestendigheid van de stof en de naden. Bij het wassen van de stof moeten de aanwijzingen op het etiket (zie hieronder) zorgvuldig worden opgevolgd.



Wassen op 30 °C,
fijnwasprogramma



NIET
strijken



NIET
bleken



NIET
chemisch reinigen



In droogtrommel drogen
op lage temperatuur

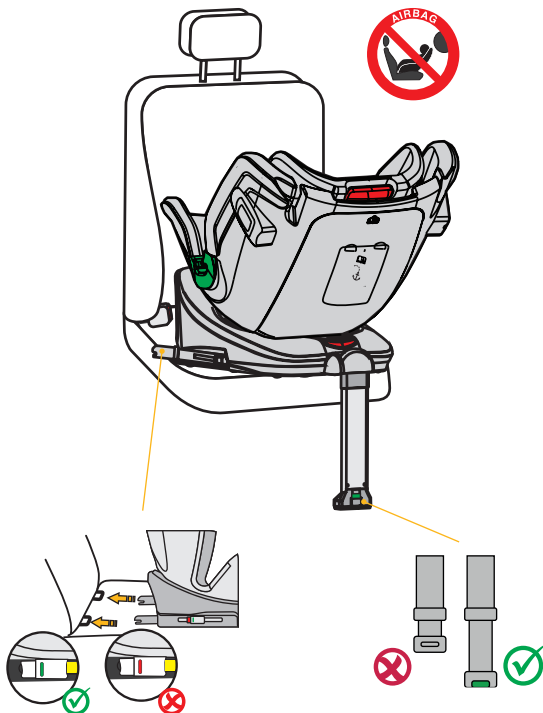
ONDERHOUD

Controleer het product regelmatig op mogelijke schade. In geval van schade mag het autostoeltje niet meer worden gebruikt en moet deze buiten het bereik van kinderen worden opgeborgen.

Neem bij vragen en problemen contact op met de
Osann klantenservice op +49 (0)7731 970077.

MONTAGE VAN HET AUTOSTOELTJE

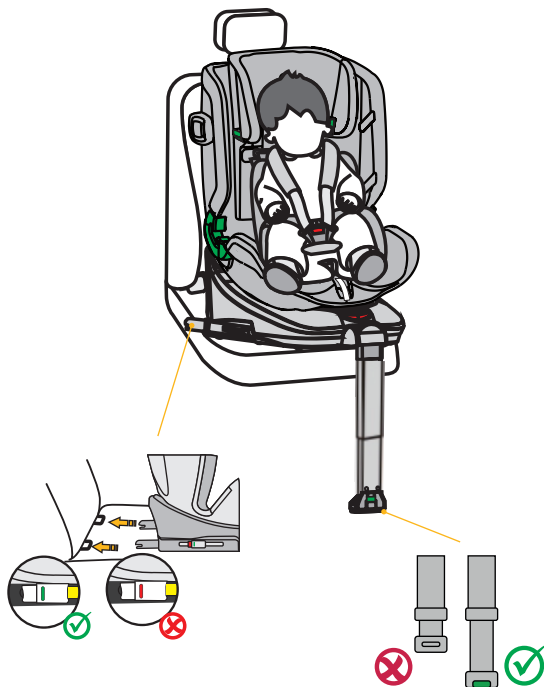
1) Lengteklasse 40-105 cm, max. 18 kg, achterwaarts gericht



1. Stel de kinderautostoel in op zitpositie 1 en draai deze, zodat hij in een achterwaarts gerichte positie naar zitpositie R wijst.
2. Druk de Isofix-connectorknoppen aan beide kanten in om de Isofix-connectoren in de lengte uit te schuiven.
3. Klap de standaard onder de kinderautostoel uit. Trek aan de draaiknop en schuif de standaard verder naar voren.
4. Breng de Isofix-connectoren naar de Isofix-houders op de autostoel en laat ze vastklikken.
5. Duw het autostoeltje stevig tegen de rugleuning van de autostoel. Let erop dat beide Isofix-indicatoren groen worden.
6. Stel de hoogte van de steunpoot in en zorg ervoor dat deze stabiel in de voetruimte van uw auto staat.
7. Controleer of de indicator op de steunpoot groen is geworden.
8. Om uw kind comfortabel in het zitje te plaatsen, draait u het autostoeltje in de richting van de autodeur.
9. Maak de gordelgesp van het autostoeltje los en leg de gordels op de buitenkant van het autostoeltje.
10. Plaats uw kind in het autostoeltje.
11. Stel de hoogte van de hoofdsteun in zoals eerder beschreven.
12. Sluit de gordelgesp weer tot u een klik hoort.
13. Trek aan het voorste verstellijpje om de gordels strak te trekken.
14. Let erop dat de gordels niet zijn verdraaid.
15. Draai het autostoeltje in de achterwaarts gerichte positie. Controleer of het autostoeltje in deze positie is vastgeklikt.

MONTAGE VAN HET AUTOSTOELTJE

2) Lengteklasse 76–105 cm, min. 15 maanden, max. 18 kg, voorwaarts gericht

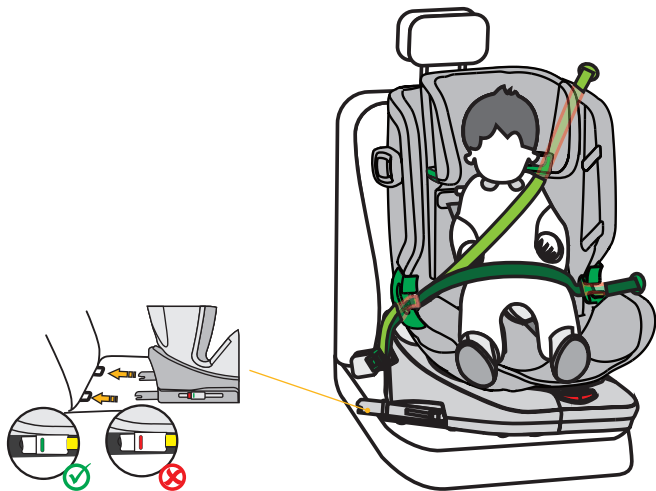


BELANGRIJK: GEBUIK HET AUTOSTOELTJE NIET IN DE RIJRICHTING ALS HET KIND JONGER IS DAN 15 MAANDEN.

1. Druk de Isofix-connectorknoppen aan beide kanten in om de Isofix-connectoren in de lengte uit te schuiven.
2. Klap de standaard onder de kinderautostoel uit. Trek aan de draaiknop en schuif de standaard verder naar voren.
3. Breng de Isofix-connectoren naar de Isofix-houders op de autostoel en laat ze vastklikken.
4. Duw het autostoeltje stevig tegen de rugleuning van de autostoel. Let erop dat beide Isofix-indicatoren groen worden.
5. Stel de hoogte van de steunpoot in en zorg ervoor dat deze stabiel in de voertruimte van uw auto staat.
6. Controleer of de indicator op de steunpoot groen is.
7. Het autostoeltje heeft 5 instelbare zitposities in de rijrichting.
8. Om uw kind comfortabel in het zitje te plaatsen, draait u het autostoeltje in de richting van de autodeur.
9. Maak de gordelgesp van het autostoeltje los en leg de gordels op de buitenkant van het autostoeltje.
10. Plaats uw kind in het autostoeltje.
11. Stel de hoogte van de hoofdsteun in zoals eerder beschreven.
12. Sluit de gordelgesp weer tot u een klik hoort.
13. Trek aan het voorste verstellijpje om de gordels strak te trekken. Let erop dat de gordels niet zijn verdraaid.
14. Draai het autostoeltje in de voorwaarts gerichte positie. Controleer of het autostoeltje in deze positie is vastgeklikt.

MONTAGE VAN HET AUTOSTOELTJE

3) Lengteklasse 100-150 cm, voorwaarts gericht



1. Klap eerst de steunpoot in. De steunpoot is niet nodig in deze lengteklasse.
2. De 5-puntsgordel van het autostoeltje moet worden opgeborgen zoals eerder beschreven. Deze is niet nodig in deze lengteklasse.
3. Druk de Isofix-connectorknoppen aan beide kanten in om de Isofix-connectoren in de lengte uit te schuiven.
4. Breng de Isofix-connectoren naar de Isofix-houders op de autostoel en laat ze vastklikken.
5. Duw het autostoeltje stevig tegen de rugleuning van de autostoel. Let erop dat beide Isofix-indicatoren groen worden.
6. Haal de diagonale gordel van de 3-puntsgordel van de auto door de diagonale gordelgeleiding aan de hoofdsteun van het autostoeltje.
7. Haal de heupgordel van de 3-puntsgordel van de auto door de eerste heupgordelgeleiding in het zitgedeelte van het autostoeltje.
8. Om uw kind comfortabel in het zitje te plaatsen, draait u het autostoeltje in de richting van de autodeur.
9. Plaats uw kind in het autostoeltje.
10. Stel de hoogte van de hoofdsteun zo in, dat het hoofd van het kind volledig in de hoofdsteun rust en de diagonale gordel door de gordelgeleiding ter hoogte van de schouders van het kind naar buiten komt.
11. Draai het autostoeltje in de voorwaarts gerichte positie. Controleer of het autostoeltje in deze positie is vastgeklikt.
12. Sluit de gordelgesp van de 3-puntsgordel tot u een klik hoort.
13. Zorg ervoor dat zowel de diagonale gordel als de heupgordel door de tweede heupgordelgeleider van het autostoeltje lopen, die naar het gordelslot van de auto is gericht.
14. Trek aan de diagonale gordel om deze strak te trekken. Let erop dat de gordels niet zijn verdraaid.
15. De stoelpositie moet worden ingesteld op positie 1.

Montage zonder Isofix:

Als alternatief kan het autostoeltje in de lengteklasse 100–150 cm ook alleen met de 3-puntsgordel worden gemonteerd. Een bevestiging met de Isofix-connectoren is niet absoluut noodzakelijk, maar wordt wel aanbevolen.

Gracias por elegir nuestro asiento infantil para automóvil Eno360 SL. Si necesita ayuda con este producto, diríjase a nuestro servicio de atención al cliente.

USO

- Este producto es adecuado para niños con una estatura de 40 a 150 cm.
- **La instalación a contramarcha para niños de 40 a 105 cm** se realiza mediante conectores Isofix y el pie de apoyo. Se sujeta al niño con el cinturón de 5 puntos del asiento infantil abrochado.
- **Instalación en el sentido de la marcha para niños de 76 a 105 cm de altura** y edad mínima de 15 meses se realiza mediante conectores Isofix y el pie de apoyo. Se sujeta al niño con el cinturón de 5 puntos del asiento infantil abrochado.
- **La instalación en el sentido de la marcha para niños de 100 a 150 cm de altura** se realiza con la ayuda de los conectores Isofix. El pie de apoyo no es necesario en esta clase de altura. La sujeción del niño se lleva a cabo con el cinturón de 3 puntos del automóvil. Como alternativa, el asiento infantil en la clase de estatura 100–150 también puede montarse solo con el cinturón de 3 puntos. La conexión con los conectores Isofix no es obligatoria, pero se recomienda.

IMPORTANTE

NO UTILICE EL ASIENTO INFANTIL PARA AUTOMÓVIL EN EL SENTIDO DE LA MARCHA HASTA QUE EL NIÑO CUMPLA 15 MESES.

PELIGRO EXTREMO

Se recomienda instalar el asiento infantil en el asiento trasero del vehículo. En el caso de la clase de estatura 40 a 105 cm, NO fije el asiento infantil a contramarcha en el asiento delantero donde exista un airbag, a menos que el airbag se pueda desactivar. Para más información, consulte el manual de instrucciones del vehículo.

NOTA

NOTA (40–105 cm):

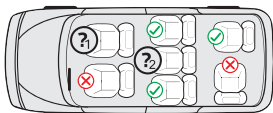
Este es un sistema de retención infantil i-Size. Está homologado según el Reglamento n.º 129 para su uso en asientos de vehículos "compatibles con i-Size", tal y como especifica el fabricante del vehículo en el manual de instrucciones. En caso de duda, póngase en contacto con el fabricante del sistema de retención infantil o con el distribuidor.

NOTA (100–150 cm):

Se trata de un asiento elevador i-Size optimizado. Está homologado según el Reglamento n.º 129 para su uso principalmente en las "plazas de asiento i-Size" especificadas por los fabricantes de vehículos en el manual de instrucciones del vehículo. En caso de duda, póngase en contacto con el fabricante del sistema de retención infantil ampliado o con el distribuidor.

El asiento elevador i-Size optimizado también puede utilizarse en todos los asientos de la categoría "universal", siempre que no existan problemas de compatibilidad con el interior del vehículo.

En caso de duda, póngase en contacto con el fabricante del asiento para automóvil o con el distribuidor.



1. y 2.:

40–105 cm: Solo cuando hay conectores Isofix disponibles. Además, solo para uso en sentido contrario, si es posible desactivar el airbag.

100–150 cm: Solo si hay, al menos, un cinturón de seguridad de 3 puntos conforme a ECE R16 disponible. Si existen conectores Isofix, también pueden utilizarse de manera adicional. No está permitido asegurar al niño únicamente con un cinturón de 2 puntos.

La siguiente tabla proporciona información sobre los dispositivos y métodos de fijación:

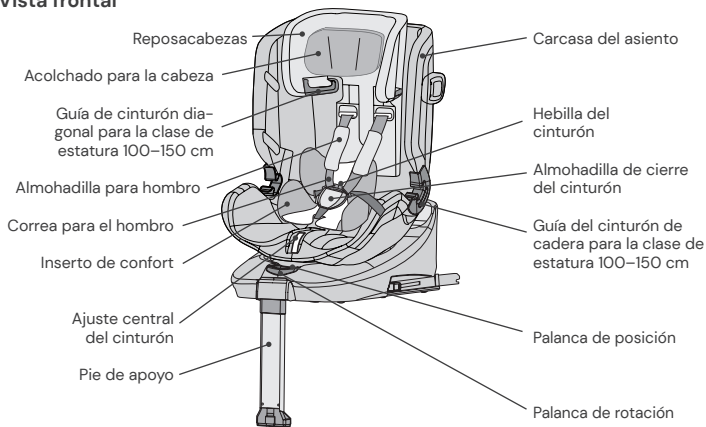
Clase de estatura	Sentido de montaje	Instalación	Tipo	Protección del niño
40–105 cm	A contra-marcha	Conectores Isofix y pie de apoyo	i-Size	Cinturón de 5 puntos del asiento infantil
76–105 cm	En el sentido de la marcha	Conectores Isofix y pie de apoyo	i-Size	Cinturón de 5 puntos del asiento infantil
100–150 cm	En el sentido de la marcha	Conectores Isofix y cinturón de seguridad de 3 puntos	Asiento elevador i-Size	Cinturón de 3 puntos del coche
100–150 cm	En el sentido de la marcha	Cinturón de 3 puntos del coche	Asiento elevador i-Size	Cinturón de 3 puntos del coche

ADVERTENCIA

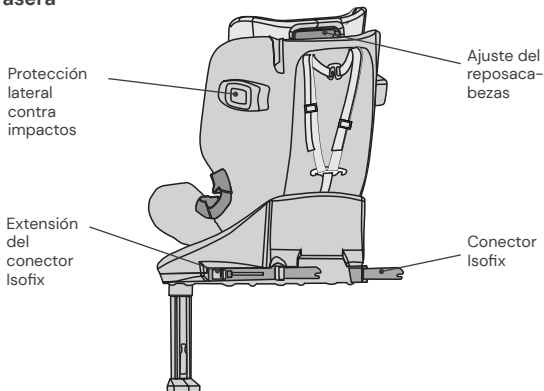
- Lea atentamente estas instrucciones antes de utilizarlo para garantizar la seguridad de su hijo. Conserve estas instrucciones. El incumplimiento de las instrucciones de este manual puede resultar en lesiones graves para su hijo.
- El asiento infantil puede utilizarse con el sistema propio de cinturones de 5 puntos solo para niños de menos de 18 kg de peso y 105 cm de altura.
- El asiento infantil NO puede utilizarse con el sistema de cinturón de 5 puntos para niños con un peso corporal superior a 18 kg y una altura superior a 105 cm.
- El asiento infantil puede instalarse orientado en el sentido de la marcha y a contramarcha utilizando los conectores Isofix y el pie de apoyo. Para su uso con un pie de apoyo, la altura máxima es de 105 cm y el peso máximo es de 18 kg. Importante: No instalar en el sentido de la marcha antes de que el niño cumpla 15 meses.
- Para la instalación Isofix: Asegúrese de leer el manual del fabricante del vehículo.
- No utilice puntos de contacto de carga distintos a los descritos en las instrucciones y marcados en el sistema de retención infantil.
- No utilice este asiento infantil en casa. Ha sido diseñado exclusivamente para usar en un coche.
- Nunca deje a su hijo sin vigilancia en el asiento.
- No coloque el asiento infantil a contramarcha en un asiento delantero con el airbag activado. Esto puede provocar lesiones graves o la muerte.
- El asiento infantil debe sustituirse si ha sido sometido a cargas pesadas en caso de un accidente.
- Por razones de seguridad, el asiento infantil también debe estar fijado al vehículo, aunque no haya ningún niño en el asiento infantil.
- Asegúrese siempre de que todos los cinturones que sujetan el asiento infantil al vehículo estén bien apretados y que todos los cinturones que sujetan al niño estén adaptados al cuerpo del niño. Asegúrese también de que los cinturones no estén retorcidos.
- Las piezas de equipaje u otros objetos que puedan causar lesiones en caso de colisión deben estar debidamente asegurados.
- Los objetos rígidos y las piezas de plástico de un sistema de retención infantil se deben colocar e instalar de forma que no puedan quedar atrapados por un asiento móvil o una puerta del vehículo.
- Es importante que los cinturones situados más abajo aseguren firmemente la pelvis del niño. Para evitar el riesgo de caídas, su hijo debe tener siempre puesto el cinturón de seguridad.
- Es peligroso realizar cambios o adiciones al producto sin el consentimiento de la autoridad competente. El incumplimiento de las instrucciones de instalación del fabricante del sistema de retención infantil también conlleva riesgos para la seguridad de su hijo.
- Este asiento infantil está diseñado para niños con una altura máxima de 150 cm. No sobrecargue nunca el asiento infantil llevando más de un niño o cargas adicionales en él.
- El sistema de retención infantil no debe utilizarse sin la funda del asiento.
- La funda del asiento no debe sustituirse por otra que no sea la recomendada por el fabricante, esta es una parte integral del rendimiento de la retención.

PIEZAS DEL ASIENTO

Vista frontal



Vista trasera



USO DEL ASIENTO INFANTIL PARA AUTOMÓVIL

Ajuste del ángulo de inclinación del asiento infantil para automóvil

- Utilice una mano para accionar la palanca de posición en la parte delantera inferior de la carcasa del asiento.
- Con la otra mano, sostenga la carcasa del asiento y ajuste el ángulo.



El asiento se puede colocar de las siguientes maneras: (Por favor, tenga en cuenta la etiqueta del asiento infantil)

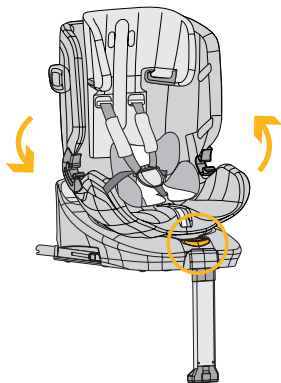
A contramarcha,
Estatura 40–105 cm: 1 posición (1+R)

En el sentido de la marcha,
estatura 76–105 cm,
edad mín. 15 meses:
5 posiciones (1 a 5)

En el sentido de la marcha, estatura:
100–150 cm: 1 posición (1)

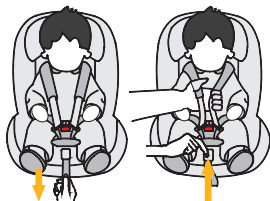
Rotación del asiento infantil

- Tire de la palanca de rotación situada en la parte delantera de la base con una mano y con la otra podrá girar la unidad de asiento en la dirección de desplazamiento deseada.
- La posición en el sentido de la marcha es adecuada solo para niños con una edad mínima de 15 meses y una altura mínima de 76 cm. La posición a contramarcha está diseñada para niños de 40 a 105 cm de altura y un peso máximo de 18 kg.
- La posición lateral solo sirve para facilitar la entrada del niño. Esta posición no debe utilizarse durante la conducción.



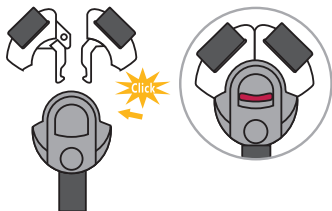
Ajustar el cinturón

- Para soltar el cinturón, presione el botón de ajuste del cinturón de la zona del asiento con una mano. Sujete la hebilla del cinturón con la otra mano y afloje con cuidado las correas que lo sujetan.
- Tire de la lengüeta de ajuste frontal para apretar los cinturones. Asegúrese de que las correas no estén retorcidas.



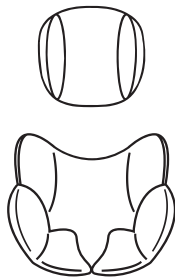
Abrochar/desabrochar el cinturón

- Para desabrochar el cinturón, pulse el botón de la hebilla del mismo, saque las lengüetas de la hebilla y sepárelas.
- Para abrochar el cinturón, primero conecte las dos lengüetas de la hebilla del cinturón de seguridad e insértelas en la hebilla.



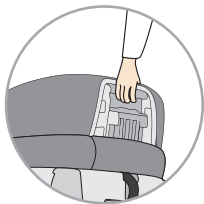
Acolchado para la cabeza e inserto de confort

- El acolchado para la cabeza y el inserto de confort están diseñados para bebés con una estatura de 40 a 87 cm.
- Por favor, retire ambos insertos en cuanto su hijo haya superado la estatura especificada.



Ajustar el reposacabezas

- Afloje el cinturón y tire de la palanca de ajuste del reposacabezas situada en el respaldo del asiento infantil. Mueva el reposacabezas hasta que encaje a la altura correcta.
- Asegúrese de que las correas de los hombros salgan del asiento infantil justo por encima de los hombros de su hijo.
- Suelte la palanca y asegúrese de que el reposacabezas esté encajado.



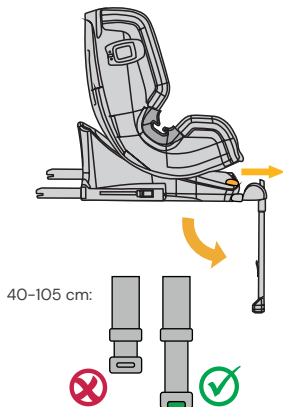
Protectores contra impactos laterales

- A ambos lados del asiento infantil se encuentran instalados protectores contra impactos laterales desplegables.
- Por favor, despliegue el protector situado en cada lado de las puertas del coche. El protector situado hacia el interior no necesita desplegarse.



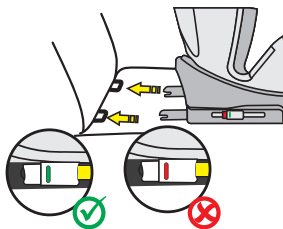
Pie de apoyo para la serie de alturas 40–105 cm

- Despliegue el soporte debajo de la silla de auto para niños. Tire de la palanca de rotación y deslice el soporte hacia adelante. Para niños con una altura de hasta 105 cm, la silla de auto para niños debe utilizarse únicamente con el soporte Isofix desplegado y extendido, junto con los conectores Isofix.
- Presione el botón para ajustar la altura del soporte y extienda el soporte telescópico. Asegúrese de que esté completamente apoyado en el piso de su automóvil.
- Verifique que el indicador en el soporte muestre el color verde.
- Tamaño de clase 100–150 cm: El soporte no es necesario en esta clase de tamaño. Por favor, pliéguelo.



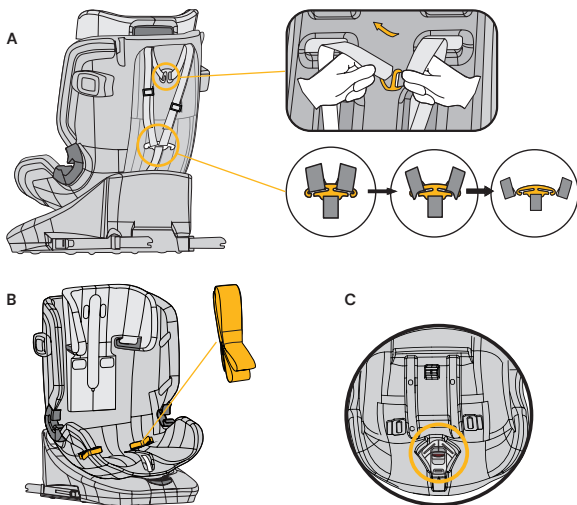
Conectores Isofix

- Pulse los dos botones laterales del conector Isofix para ampliar la longitud de los conectores Isofix.
- Pase los soportes Isofix por los conectores Isofix del asiento del coche y encájelos.
- Empuje el asiento infantil firmemente contra el respaldo del asiento de coche. Asegúrese de que ambos indicadores Isofix estén en verde.



Guardar el arnés de 5 puntos de anclaje para la clase de estatura 100–150 cm

- Afloje el sistema de cinturones hasta su longitud máxima.
- Abra la funda del asiento en la parte trasera de la silla de auto para niños y pase los cinturones de hombro y los protectores de hombros por sus soportes metálicos en la parte trasera de la silla de auto para niños y páselos por el frente de la silla de auto para niños (Fig. A).
- Abra el sistema de cinturones y retire los protectores de hombros.
- Abra la funda en la zona posterior utilizando sus broches a presión y pliéguela hacia un lado. También pliegue la parte inferior de la funda del reposacabezas hacia un lado.
- Doble el cinturón junto con las lengüetas de la hebilla para que se pueda guardar detrás de la funda en la cavidad del respaldo (Fig. B).
- Retire el protector de la hebilla y retire con cuidado la funda en la zona del asiento para poder pasar la hebilla a través de la abertura en la funda del asiento.
- Guarde la hebilla en la cavidad designada en la zona del asiento (Fig. C).
- Coloque nuevamente la funda sobre la zona del asiento.
- Vuelva a desplegar la parte inferior de la funda del reposacabezas y levante nuevamente la funda de la zona posterior y ciérrela con los broches a presión.
- Guarde los protectores removidos para usarlos más adelante.



LIMPIEZA

Para garantizar una larga vida útil de su asiento infantil de coche, no utilice disolventes ni productos de limpieza abrasivos o agresivos para limpiarlo. Compruebe la resistencia del tejido y de las costuras después de cada lavado. Cuando lave el tejido, siga cuidadosamente las instrucciones de la etiqueta (véase a continuación).



Lavar a 30 °C,
ciclo de lavado delicado



NO
planchar



NO
utilizar lejía



NO
limpiar en seco



Secado en secadora a
baja temperatura

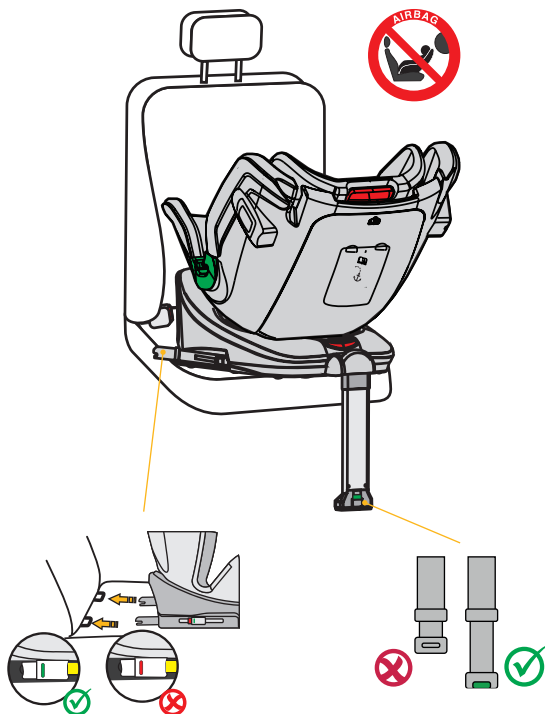
MANTENIMIENTO

Compruebe regularmente el estado del producto para detectar posibles daños. En caso de daños, el asiento infantil no debe seguir utilizándose y debe guardarse fuera del alcance de los niños.

Si tiene alguna duda o problema, póngase en contacto con el
Servicio de atención al cliente de Osann: +49 (0)7731 970077.

INSTALACIÓN DEL ASIENTO INFANTIL

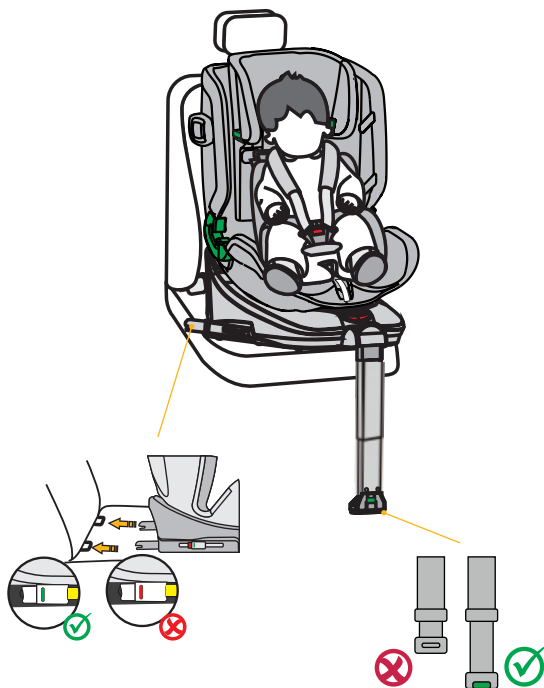
1) Clase de estatura 40–105 cm, máx. 18 kg, a contramarcha



1. Coloca la silla de auto para niños en la posición del asiento 1 y gírala de manera que mire hacia la posición del asiento R en una orientación mirando hacia atrás.
2. Pulse los dos botones laterales del conector Isofix para ampliar la longitud de los conectores Isofix.
3. Despliegue el soporte debajo de la silla de auto para niños. Tire de la palanca de rotación y deslice el soporte hacia adelante.
4. Pase los soportes Isofix por los conectores Isofix del asiento del coche y encájelos.
5. Empuje el asiento infantil firmemente contra el respaldo del asiento del coche. Asegúrese de que ambos indicadores Isofix estén en verde.
6. Ajuste la altura del pie de apoyo y asegúrese de que esté completamente asentado en el espacio para los pies de su coche.
7. Asegúrese de que el indicador del pie de apoyo cambie a verde.
8. Para sentar cómodamente a su hijo, gire el asiento infantil hacia la puerta del automóvil.
9. Suelte la hebilla del asiento infantil y coloque los cinturones en la parte exterior del asiento.
10. Coloque al niño en el asiento infantil.
11. Ajuste la altura del reposacabezas como se ha descrito anteriormente.
12. Cierre de nuevo la hebilla del cinturón hasta que encaje de forma audible.
13. Tire de la lengüeta de ajuste frontal para apretar los cinturones.
14. Asegúrese de que las correas no estén retorcidas.
15. Gire el asiento a la posición orientada hacia atrás. Compruebe que el asiento infantil esté bloqueado en esta posición.

INSTALACIÓN DEL ASIENTO INFANTIL

2) Clase de estatura 76–105 cm, mín. 15 meses, máx. 18 kg, en el sentido de la marcha

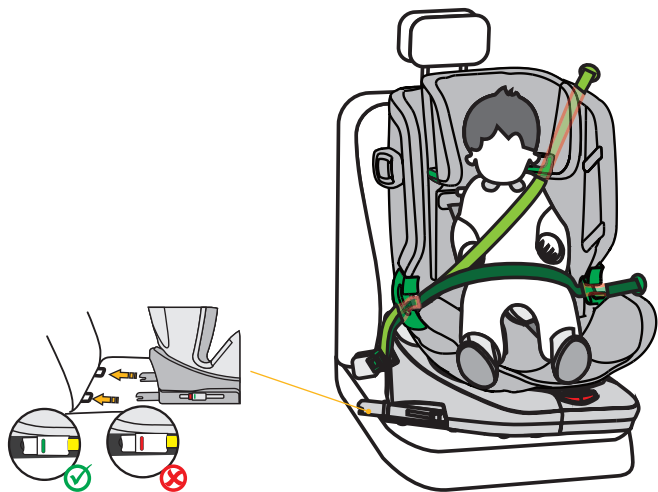


IMPORTANTE: NO UTILICE EL ASIENTO INFANTIL PARA AUTOMÓVIL EN EL SENTIDO DE LA MARCHA HASTA QUE EL NIÑO CUMPLA 15 MESES.

1. Pulse los dos botones laterales del conector Isofix para ampliar la longitud de los conectores Isofix.
2. Despliegue el soporte debajo de la silla de auto para niños. Tire de la palanca de rotación y deslice el soporte hacia adelante.
3. Pase los soportes Isofix por los conectores Isofix del asiento del coche y encájelos.
4. Empuje el asiento infantil firmemente contra el respaldo del asiento del coche. Asegúrese de que ambos indicadores Isofix cambien a verde.
5. Ajuste la altura del pie de apoyo y asegúrese de que esté completamente asentado en el espacio para los pies de su coche.
6. Asegúrese de que el indicador del pie de apoyo esté en verde.
7. El asiento infantil tiene 5 posiciones de asiento ajustables en el sentido de la marcha.
8. Para sentar cómodamente a su hijo, gire el asiento infantil hacia la puerta del automóvil.
9. Suelte la hebilla del asiento infantil y coloque los cinturones en la parte exterior del asiento.
10. Coloque al niño en el asiento infantil.
11. Ajuste la altura del reposacabezas como se ha descrito anteriormente.
12. Cierre de nuevo la hebilla del cinturón hasta que encaje de forma audible.
13. Tire de la lengüeta de ajuste frontal para apretar los cinturones. Asegúrese de que las correas no estén retorcidas.
14. Gire el asiento a la posición en el sentido de la marcha. Compruebe que el asiento infantil esté bloqueado en esta posición.

INSTALACIÓN DEL ASIENTO INFANTIL

3) Clase de estatura 100–150 cm, en el sentido de la marcha



1. Primero pliegue el pie de apoyo. El pie de apoyo no es necesario en esta clase de estatura.
2. El cinturón de 5 puntos del asiento infantil para el automóvil debe guardarse como se ha descrito anteriormente. No es necesario en esta clase de tamaño.
3. Pulse los dos botones laterales del conector Isofix para ampliar la longitud de los conectores Isofix.
4. Pase los conectores Isofix por los soportes Isofix del asiento del coche y encájelos en su sitio.
5. Empuje el asiento infantil firmemente contra el respaldo del asiento del coche. Asegúrese de que ambos indicadores Isofix cambien a verde.
6. Pase el cinturón diagonal del cinturón de 3 puntos del automóvil por la guía del cinturón diagonal del reposacabezas del asiento infantil para el automóvil.
7. Pase el cinturón de cadera del cinturón de 3 puntos del automóvil a través de la primera guía del cinturón de cadera en la zona del asiento del niño.
8. Para sentar cómodamente a su hijo, gire el asiento infantil hacia la puerta del automóvil.
9. Coloque al niño en el asiento infantil.
10. Ajuste la altura del reposacabezas de manera que la cabeza del niño quede completamente dentro del reposacabezas y el cinturón diagonal salga por la guía del cinturón a la altura de los hombros del niño.
11. Gire el asiento a la posición en el sentido de la marcha. Compruebe que el asiento infantil esté bloqueado en esta posición.
12. Cierre la hebilla del cinturón de 3 puntos hasta que oiga un clic.
13. Asegúrese de que tanto el cinturón diagonal como el cinturón de cadera pasan por la segunda guía del cinturón de cadera del asiento infantil, que está orientada hacia la hebilla del cinturón de seguridad del automóvil.
14. Tire de la correa diagonal para apretarla firmemente. Asegúrese de que los cinturones no estén retorcidos.
15. La posición del asiento debe ajustarse a la posición 1.

Instalación sin Isofix:

Como alternativa, el asiento infantil en la clase de estatura 100–150 también puede montarse solo con el cinturón de 3 puntos. La conexión con los conectores Isofix no es obligatoria, pero se recomienda.

Děkujeme, že jste se rozhodli pro naši dětskou autosedačku Eno360 SL. Potřebujete-li s výrobkem pomoci, obraťte se prosím na náš zákaznický servis.

POUŽITÍ

- Tento výrobek je vhodný pro děti s tělesnou výškou od 40 do 150 cm.
- **Instalace proti směru jízdy pro tělesnou výšku od 40 do 105 cm** se provádí pomocí Isofix konektorů a opěrné patky. Dítě se připoutává pětibodovým pásem dětské autosedačky.
- **Instalace s orientací ve směru jízdy pro tělesnou výšku od 76 do 105 cm** a za podmínky věku nejméně 15 měsíců se provádí pomocí konektorů Isofix a opěrné patky. Dítě se připoutává pětibodovým pásem dětské autosedačky.
- **Instalace po směru jízdy pro tělesnou výšku od 100 do 150 cm** se provádí pomocí konektorů Isofix. Opěrná patka se v této velikostní kategorii nevyžaduje. Dítě se připoutává tříbodovým bezpečnostním pásem vozidla. Alternativně lze dětskou autosedačku používat pro děti s tělesnou výškou od 100 do 150 cm pouze s tříbodovým bezpečnostním pásem. Připojení pomocí konektorů Isofix není nezbytně nutné, přesto ho doporučujeme.

DŮLEŽITÉ

NEPOUŽÍVEJTE DĚTSKOU AUTOSEDAČKU PO SMĚRU JÍZDY, POKUD JE DÍTĚ MLADŠÍ 15 MĚSÍCŮ.

EXTRÉMNÍ NEBEZPEČÍ

Doporučuje se instalovat dětskou autosedačku na zadním sedadle vozidla. **NEUPEVNŮJTE** dětskou autosedačku při použití proti směru jízdy ve velikostní kategorii 40 až 105 cm na přední sedadlo vybavené airbagem. Výjimku tvoří situace, kdy lze airbag deaktivovat. Přečtěte si prosím příslušnou část návodu k obsluze vozidla.

UPOZORNĚNÍ

UPOZORNĚNÍ (40–105 cm):

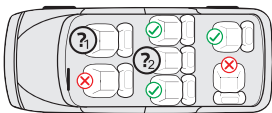
Jedná se o dětský zádržný systém i-Size. Je schválen v souladu s předpisem č. 129 pro použití na sedadlech vozidel „kompatibilních s i-Size“ specifikovaných výrobcem vozidla v uživatelské příručce. V případě pochybností se obraťte buď na výrobce dětského zádržného systému nebo na prodejce.

UPOZORNĚNÍ (100–150 cm):

Jedná se o optimalizovaný podsedák i-Size. Je schválen v souladu s předpisem č. 129 pro použití především na „i-Size místech k sezení ve vozidle“ specifikovaných výrobcí vozidel v uživatelské příručce. V případě pochybností se obraťte na výrobce rozšířeného dětského zadržného systému nebo na prodejce.

Optimalizovaný podsedák i-Size lze také použít na všech sedadlech v kategorii „univerzální“, pokud je k tomu uzpůsoben interiér vozidla.

V případě pochybností kontaktujte prosím výrobce autosedačky nebo prodejce.



1. a 2.:

40–105 cm: Pouze pokud jsou k dispozici Isofix spojovací prvky. Navíc, pouze pro zpětný směr použití, pokud je možné deaktivovat airbag.

100–150 cm: Pouze pokud je k dispozici alespoň jeden tříbodový pás podle normy ECE R16. Pokud jsou k dispozici konektory Isofix, lze je také použít doplňkově. Zajištění dítěte pouze dvoubodovým pásem není povoleno.

Níže uvedená tabulka poskytuje informace o upevňovacích zařízeních a metodách:

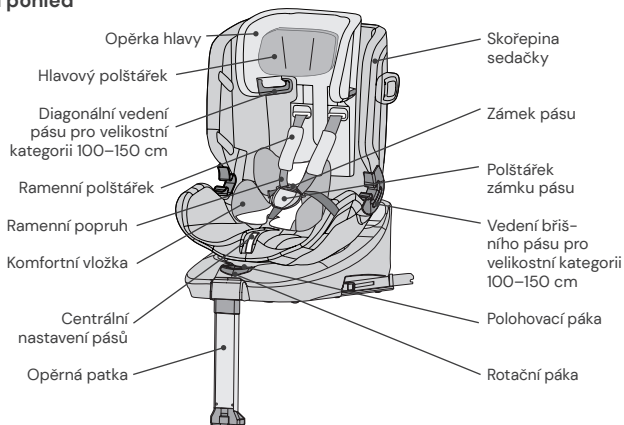
Velikostní kategorie	Směr montáže	Instalace	Typ	Zajištění dítěte
40–105 cm	Proti směru	Konektory Isofix a opěrná patka	i-Size	Pětibodový pás dětské autosedačky
76–105 cm	Po směru	Konektory Isofix a opěrná patka	i-Size	Pětibodový pás dětské autosedačky
100–150 cm	Po směru	Konektory Isofix a tříbodový pás auta	Podsedák i-Size	Tříbodový pás auta
100–150 cm	Po směru	Tříbodový pás auta	Podsedák i-Size	Tříbodový pás auta

VAROVÁNÍ

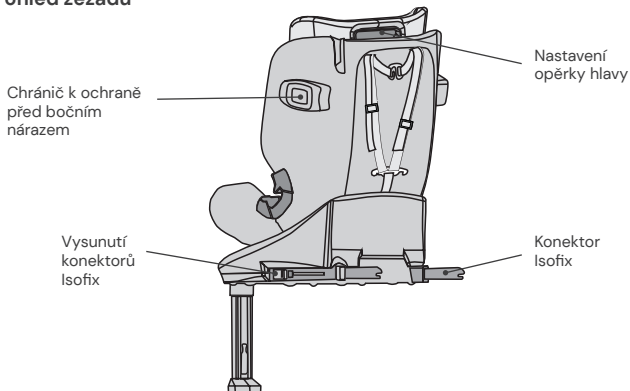
- Pro zajištění bezpečnosti svého dítěte si před použitím pečlivě přečtěte tento návod. Návod si uschovejte. Nedodržení pokynů uvedených v této příručce může způsobit vážná zranění vašeho dítěte.
- Dětská sedačka se může používat s vlastním pětibodovým pásovým systémem jen pro děti s hmotností do 18 kg a tělesnou výškou do 105 cm.
- Dětská sedačka se NESMÍ používat s pětibodovým pásovým systémem pro děti s hmotností nad 18 kg a tělesnou výškou nad 105 cm.
- Dětská sedačka může být namontována s konektory Isofix a opěrnou patkou proti směru jízdy i ve směru jízdy. Pro použití s opěrnou patkou je maximální tělesná výška 105 cm a maximální hmotnost 18 kg. Důležité: Nemontujte ve směru jízdy, pokud věk dítěte ještě nedosáhl 15 měsíců.
- Pro umístění pomocí systému Isofix: Nezapomeňte si přečíst příručce výrobce vozidla.
- Nepoužívejte žádná jiná nosná styčná místa než ta, která jsou popsána v návodu a jsou vyznačena v dětském zádržném systému.
- Nepoužívejte tuto dětskou autosedačku doma. Byla navržena výhradně k použití ve vozidle.
- Nikdy nenechávejte své dítě v sedačce bez dozoru.
- Neumísťujte dětskou autosedačku proti směru jízdy na přední sedadlo s aktivovaným airbagem. Může to mít za následek těžká poranění nebo usmrcení.
- Pokud byla dětská autosedačka při nehodě silně namáhána, je nutné ji vyměnit.
- Z bezpečnostních důvodů musí být dětská autosedačka ve vozidle upevněna i tehdy, když v dětské autosedačce nesedí žádné dítě.
- Vždy se ujistěte, že všechny pásy, kterými je dětská autosedačka připevněna k vozidlu, jsou pevně upnuté, a že všechny pásy, kterými je dítě připoutáno, jsou nastaveny podle těla dítěte. Dále se ujistěte, že pásy nejsou překroucené.
- Zavazadla nebo jiné předměty, které by mohly způsobit zranění v případě nárazu, musí být řádně zajištěny.
- Pevné předměty a plastové části dětského zádržného systému musí být umístěny a instalovány tak, aby nemohly být zachyceny pohybujícím se sedadlem nebo dveřmi vozidla.
- Je důležité, aby dole vedené pásy pevně fixovaly pánev dítěte. Aby se eliminovalo riziko pádu, mělo by být vaše dítě vždy připoutáno.
- Je nebezpečné provádět změny nebo dodatečné úpravy na výrobku bez souhlasu příslušné instituce. Stejně tak dochází k ohrožení bezpečnosti vašeho dítěte při nedodržení instalačních pokynů výrobce dětského zádržného systému.
- Tato dětská sedačka byla navržena pro děti s maximální tělesnou výškou 150 cm. Nikdy nepřetěžujte dětskou sedačku přepravou více než jednoho dítěte nebo dalších břemen.
- Dětské zádržné zařízení se nesmí používat bez potahu sedačky.
- Potah sedačky nesmí být nahrazen jiným než tím, který doporučuje výrobce, protože je nedílnou součástí zádržného systému.

ČÁSTI SEDAČKY

Čelní pohled



Pohled zezadu



POUŽITÍ DĚTSKÉ AUTOSEDAČKY

Nastavení úhlu sklonu dětské autosedačky

- Jednou rukou aktivujete polohovací páčku na spodní přední straně skořepiny sedačky.
- Druhou rukou uchopíte skořepinu sedačky a nastavíte požadovaný úhel.



Možné jsou následující polohy sedačky:

(podívejte se prosím na štítek na dětské sedačce)

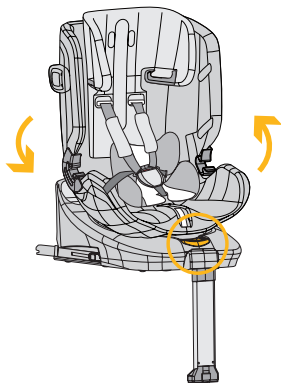
Orientace proti směru jízdy,
tělesná výška 40–105 cm: 1 poloha (1+R)

Orientace po směru jízdy,
tělesná výška 76–105 cm,
min. věk 15 měsíců:
5 polohy (1 až 5)

Orientace po směru jízdy, tělesná výška:
100–150 cm: 1 poloha (1)

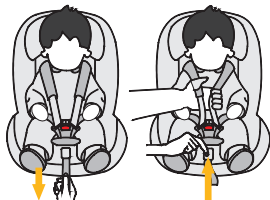
Otáčení dětské autosedačky

- Jednou rukou zatáhněte za otočnou páčku na přední straně základny a druhou rukou můžete otočit sedací jednotku v požadovaném směru jízdy.
- Poloha s orientací ve směru jízdy je vhodná pouze pro děti od 15 měsíců s minimální tělesnou výškou 76 cm. Poloha proti směru jízdy je určena pro děti od 40 do 105 cm s maximální hmotností 18 kg.
- Boční poloha má pouze usnadnit nastupování dítěte. Tato poloha se nesmí používat za jízdy.



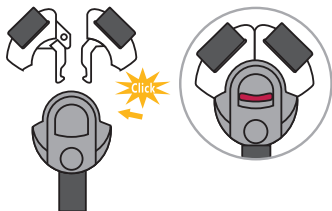
Nastavení pásu

- Chcete-li pás uvolnit, jednou rukou stiskněte tlačítko pro seřízení pásu v sedačce. Druhou rukou držte a opatrně uvolněte upevněné pásy.
- Pro utažení pásů zatáhněte za přední seřizovací pásek. Dbejte na to, aby popruhy nebyly překroucené.



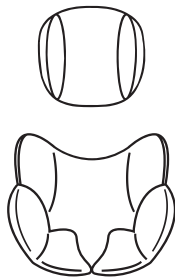
Uvolnění/zapnutí pásu

- Chcete-li pás uvolnit, stiskněte tlačítko na zámku pásu, vytáhněte jazýčky přezky a rozpojte je.
- Chcete-li pás zapnout, nejprve spojte oba jazýčky přezky a poté je spolu vsuňte do zámku pásu.



Hlavový polštářek a komfortní vložka

- Hlavový polštářek a komfortní vložka jsou určeny pro miminka s výškou 40–87 cm.
- Vyjměte prosím obě vložky, jakmile vaše dítě překročí stanovenou výšku.



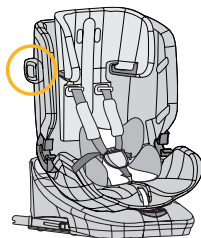
Nastavení opěrky hlavy

- Uvolněte pás a zatáhněte za páčku pro nastavení opěrky hlavy na zadní straně dětské autosedačky. Posuňte opěrku hlavy do požadované výšky, v níž zacvakne.
- Dbejte na to, aby byly ramenní pásy vedeny z dětské autosedačky těsně nad rameny dítěte.
- Uvolněte páčku a ujistěte se, že opěrka hlavy zacvakla.



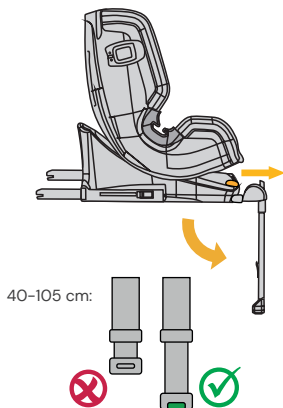
Chrániče k ochraně před nárazem ze strany

- Po obou stranách dětské autosedačky se nachází vyklápěcí chrániče k ochraně před nárazem ze strany.
- Vyklopte prosím pokaždé ten chránič, který se nachází na straně dveří auta. Chránič nacházející se na straně ukazující dovnitř nemusíte vyklápět.



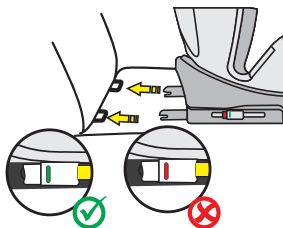
Opěrná patka pro velikostní kategorii 40–105 cm

- Rozložte podpěru pod autosedačkou pro děti. Potáhněte za otáčecí páčku a posuňte podpěru dopředu. Pro děti do výšky 105 cm musí být autosedačka pro děti používána výhradně s rozloženou a vysunutou Isofix podporou spolu s Isofix spojovacími prvky.
- Stiskněte tlačítko pro nastavení výšky podpěry a vysuňte teleskopickou podporu. Ujistěte se, že je plně položená na podlaze vašeho automobilu.
- Zkontrolujte, zda ukazatel na podpoře ukazuje zelenou barvu.
- Třída velikosti 100–150 cm: V této třídě velikosti podpora není potřebná. Prosím, složte ji.



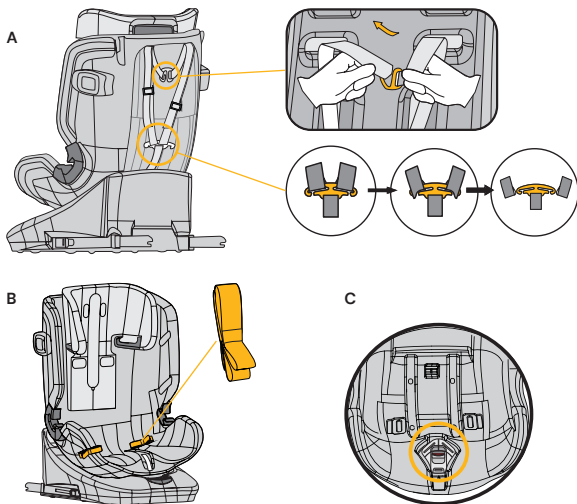
Konektory Isofix

- Stiskněte obě boční tlačítka konektorů Isofix, aby se konektory Isofix podélně vysunuly.
- Zaveďte konektory Isofix k držákům Isofix v sedadle vozidla a zacvakněte je.
- Dětskou autosedačku silně zatlačte na zadní opěradlo sedadla. Ujistěte se, že jsou oba indikátory Isofix zelené.



Uložení pětibodového pásu pro velikostní kategorii 100–150 cm

- Uvolněte systém pásů na maximální délku.
- Otevřete potah sedadla na zadní straně autosedačky pro děti a protáhněte ramenní popruhy a ramenní polštářky skrz jejich kovové háčky na zadní straně autosedačky pro děti a provedte je přes autosedačku pro děti na přední stranu (Obr. A).
- Otevřete pásový systém a odstraňte ramenní polštářky.
- Otevřete potah v zadní části stisknutím knoflíků a složte jej stranou. Stejně tak složte dolní část potahu opěrky hlavy na stranu.
- Složte pás spolu s jazyky zapínání tak, aby mohl být uložen za potahem do prohlubně na opěradle (Obr. B).
- Odstraňte polštářek zapínání a opatrně sundejte potah v oblasti sedadla, abyste mohli zapínání provést otvorem v potahu sedadla.
- Uložte zapínání do vyhrazené prohlubně v oblasti sedadla (Obr. C).
- Přehod'te potah zpět přes oblast sedadla.
- Znovu složte dolní část potahu opěrky hlavy a znovu zvedněte potah zadní části a zavřete jej pomocí knoflíků.
- Uschovejte odstraněné polštářky pro pozdější opětovné použití.



ČIŠTĚNÍ

Pro zajištění dlouhé životnosti své dětské autosedačky nepoužívejte k jejímu čištění žádná rozpouštědla ani abrazivní nebo agresivní čisticí prostředky. Po každém praní zkontrolujte stav tkaniny a švů. Při praní tkaniny postupujte opatrně podle pokynů na etiketě (viz níže).



Perte na 30 °C,
šetrný prací cyklus



NEŽEHLETE



NEBĚLTE



NEČISTĚTE
CHEMICKY



Sušení v bubnové su-
šičce při nízké teplotě

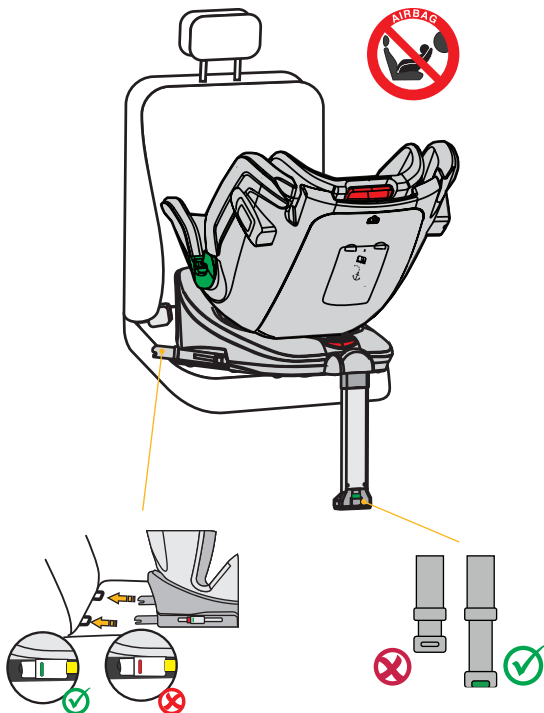
ÚDRŽBA

Pravidelně kontrolujte stav výrobku, zda není poškozen. V případě poškození se dětská autosedačka již nesmí používat a musí být uložena mimo dosah dětí.

V případě dotazů a problémů kontaktujte prosím
základní servis Osann na tel. č. +49 (0)7731 970077.

MONTÁŽ DĚTSKÉ AUTOSEDAČKY

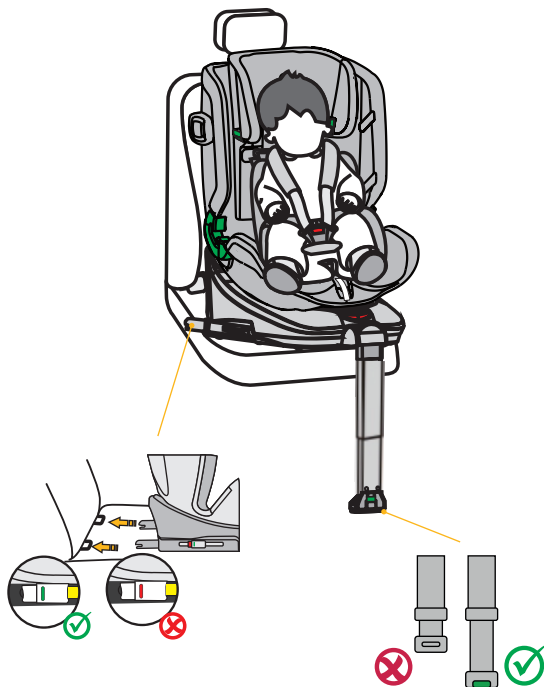
1) Velikostní kategorie 40–105 cm, max. 18 kg, proti směru jízdy



1. Nastavte dětskou autosedačku do polohy sedadla 1 a otočte ji tak, aby směřovala do polohy sedadla R v opačném směru.
2. Stiskněte obě boční tlačítka konektorů Isofix, aby se konektory Isofix podélně vysunuly.
3. Rozložte podpěru pod autosedačkou pro děti. Potáhněte za otáčecí páčku a posuňte podpěru dopředu.
4. Zaveďte konektory Isofix k držákům Isofix v sedadle vozidla a zacvakněte je.
5. Dětskou autosedačku silně zatlačte na zadní opěradlo sedadla. Ujistěte se, že jsou oba indikátory Isofix zelené.
6. Nastavte výšku opěrné patky a dbejte na to, aby zcela dosedala na podlahu v prostoru pro nohy ve vašem autě.
7. Ujistěte se, že indikátor na opěrné patce je teď zelený.
8. Pro pohodlné usazení dítěte otočte dětskou autosedačku ke dveřím auta.
9. Uvolněte přezku pásu dětské autosedačky a položte pásy na vnější strany sedačky.
10. Posad'te své dítě do dětské autosedačky.
11. Nastavte výšku opěrky hlavy tak, jak bylo popsáno v předchozí části.
12. Znovu zajistěte přezku pásu, měli byste přitom slyšet zacvaknutí.
13. Pro utažení pásů zatáhněte za přední seřizovací pásek.
14. Dbejte na to, aby popruhy nebyly překroucené.
15. Otočte sedačku do polohy proti směru jízdy. Zkontrolujte, zda je dětská autosedačka v této poloze zajištěna.

MONTÁŽ DĚTSKÉ AUTOSEDAČKY

2) Velikostní kategorie 76–105 cm, min. 15 měsíců, max. 18 kg, po směru jízdy

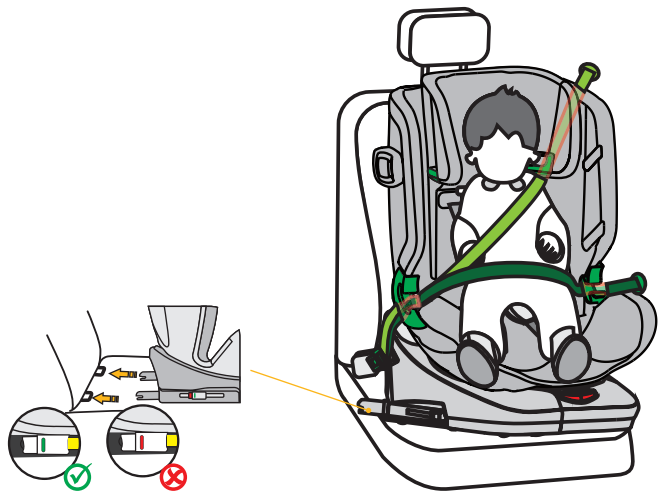


DŮLEŽITÉ: NEPOUŽÍVEJTE DĚTSKOU AUTOSEDAČKU PO SMĚRU JÍZDY, POKUD JE DÍTĚ MLADŠÍ 15 MĚSÍCŮ.

1. Stiskněte obě boční tlačítka konektorů Isofix, aby se konektory Isofix podélně vysunuly.
2. Rozložte podpěru pod autosedačkou pro děti. Potáhněte za otáčecí páčku a posuňte podpěru dopředu.
3. Zaveďte konektory Isofix k držákům Isofix v sedadle vozidla a zacvakněte je.
4. Dětskou autosedačku silně zatlačte na zadní opěradlo sedadla. Ujistěte se, že oba indikátory Isofix jsou zelené.
5. Nastavte výšku opěrné patky a dbejte na to, aby zcela dosedala na podlahu v prostoru pro nohy ve vašem autě.
6. Ujistěte se, že indikátor na opěrné patce je zelený.
7. Dětská autosedačka má ve směru jízdy 5 nastavitelné polohy sezení.
8. Pro pohodlné usazení dítěte otočte dětskou autosedačku ke dveřím auta.
9. Uvolněte přezku pásu dětské autosedačky a položte pásy na vnější strany sedačky.
10. Posad'te své dítě do dětské autosedačky.
11. Nastavte výšku opěrky hlavy tak, jak bylo popsáno v předchozí části.
12. Znovu zajistěte přezku pásu, měli byste přitom slyšet zacvaknutí.
13. Pro utažení pásů zatáhněte za přední seřizovací pásek. Dbejte na to, aby popruhy nebyly překroucené.
14. Otočte sedačku do polohy ve směru jízdy. Zkontrolujte, zda je dětská autosedačka v této poloze zajištěna.

MONTÁŽ DĚTSKÉ AUTOSEDAČKY

3) Velikostní kategorie 100–150 cm, po směru jízdy



1. Nejprve sklopte opěrnou patku. Opěrná patka se v této velikostní kategorii nevyžaduje.
2. Pětibodový pás dětské autosedačky musí být uložen tak, jak je popsáno výše. V této velikostní kategorii se nevyžaduje.
3. Stiskněte obě boční tlačítka konektorů Isofix, aby se konektory Isofix podélně vysunuly.
4. Zaveďte konektory Isofix k držákům Isofix v sedadle vozidla a zacvakněte je.
5. Dětskou autosedačku silně zatlačte na zadní opěradlo sedadla. Ujistěte se, že oba indikátory Isofix jsou zelené.
6. Diagonální pás tříbodového pásu automobilu provlékněte úchytkou pro diagonální vedení pásu na opěrce hlavy dětské autosedačky.
7. Provlékněte břišní pás tříbodového bezpečnostního pásu automobilu prvním vedením břišního pásu v oblasti sedadla dětské autosedačky.
8. Pro pohodlné usazení dítěte otočte dětskou autosedačku ke dveřím auta.
9. Posad'te své dítě do dětské autosedačky.
10. Nastavte výšku opěrky hlavy tak, aby hlava dítěte ležela zcela v opěrce hlavy a diagonální pás vycházel vedením pásu ve výšce ramen dítěte.
11. Otočte sedačku do polohy ve směru jízdy. Zkontrolujte, zda je dětská autosedačka v této poloze zajištěna.
12. Zavřete přezku tříbodového pásu, uslyšíte zacvaknutí.
13. Ujistěte se, že diagonální i břišní pás procházejí druhým vedením břišního pásu na dětské autosedačce, které směřuje k přezce bezpečnostního pásu vozidla.
14. Zatáhněte za diagonální pás a napněte jej. Ujistěte se, že pásy nejsou překroucené.
15. Poloha sedačky musí být nastavena do polohy 1.

Montáž bez systému Isofix:

Alternativně lze dětskou autosedačku používat pro děti s tělesnou výškou od 100 do 150 cm pouze s tříbodovým bezpečnostním pásem. Připojení pomocí konektorů Isofix není nezbytně nutné, přesto ho doporučujeme.

Dziękujemy za wybranie naszego fotelika samochodowego Eno360 SL. Aby uzyskać pomoc w związku z niniejszym produktem, należy zwrócić się do naszego działu obsługi klienta.

ZASTOSOWANIE

- Produkt jest przeznaczony dla dzieci o wzroście od 40 do 150 cm.
- **Montaż tyłem do kierunku jazdy na wysokości od 40 do 105 cm** odbywa się za pomocą łączników Isofix i podpórki. Dziecko zapinane jest 5-punktowym pasem bezpieczeństwa fotelika dziecięcego.
- **Montaż przodem do kierunku jazdy od wzrostu 76 do 105 cm** i minimalnego wieku 15 miesięcy odbywa się za pomocą łączników Isofix i podpórki. Dziecko zapinane jest 5-punktowym pasem bezpieczeństwa fotelika dziecięcego.
- **Montaż przodem do kierunku jazdy od wzrostu 100 do 150 cm** odbywa się za pomocą łączników Isofix. W przypadku tego przedziału wzrostu podpórka nie jest wymagana. Dziecko jest przypięte 3-punktowym pasem bezpieczeństwa samochodu. Alternatywnie, fotelik samochodowy dla dzieci w rozmiarze 100–150 cm może być również wyposażony tylko w 3-punktowy pas. Połączenie za pomocą łączników Isofix nie jest konieczne, ale zalecane.

WAŻNE

FOTELIKA DZIECIĘCEGO NIE NALEŻY UŻYWAĆ W POZYCJI PRZODEM DO KIERUNKU JAZDY, DOPÓKI DZIECKO NIE UKOŃCZY WIEKU 15 MIESIĘCY.

EKSTREMALNE NIEBEZPIECZEŃSTWO

Zaleca się zainstalowanie fotelika dziecięcego na tylnym siedzeniu pojazdu. NIE NALEŻY montować fotelika samochodowego dla dziecka zwróconego tyłem do kierunku jazdy w przedziale wzrostowym 40–105 cm na przednim siedzeniu, na którym znajduje się poduszka powietrzna. Chyba że poduszkę powietrzną można wyłączyć. W tej kwestii należy zapoznać się z informacjami zawartymi w instrukcji obsługi pojazdu.

INFORMACJA

INFORMACJA (40–105 cm):

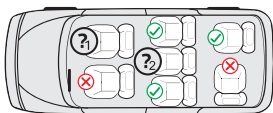
To jest fotelik dziecięcy i-Size. Jest homologowany zgodnie z regulaminem nr 129 do użytku w siedzeniach pojazdów zgodnych z i-Size, zgodnie z zaleceniami producenta pojazdu w instrukcji obsługi pojazdu. W razie wątpliwości należy zwrócić się do producenta urządzenia przytrzymującego lub do sprzedawcy.

INFORMACJA (100–150 cm):

Jest to zoptymalizowane podwyższenie do siedziska dla dziecka i-Size. Jest dopuszczony zgodnie z regulacją nr 129 do użytku głównie na „siedzeniach i-Size” określonych przez producentów pojazdów w instrukcji obsługi pojazdu. W razie wątpliwości należy zwrócić się do producenta zaawansowanego urządzenia przytrzymującego lub do sprzedawcy.

Zoptymalizowane podwyższenie siedziska dla dziecka i-Size można również stosować na wszystkich siedzeniach kategorii „uniwersalnej”, o ile nie jest to sprzeczne z wyposażeniem wnętrza pojazdu.

Ewentualne wątpliwości należy kierować do producenta fotelika samochodowego lub jego sprzedawcy.



1. & 2:

40–105 cm: Tylko wtedy, gdy są dostępne złącza Isofix. Dodatkowo, tylko przy użyciu w pozycji tyłem do kierunku jazdy, jeśli możliwe jest dezaktywowanie poduszki powietrznej (airbag).

100–150cm: Tylko jeśli obecny jest co najmniej jeden pas 3-punktowy zgodny z ECE R16. Jeśli obecne są złącza Isofix, można je również wykorzystać dodatkowo. Zabezpieczenie dziecka tylko pasem 2-punktowym jest niedozwolone.

Poniższa tabela zawiera informacje o urządzeniach i metodach mocowania:

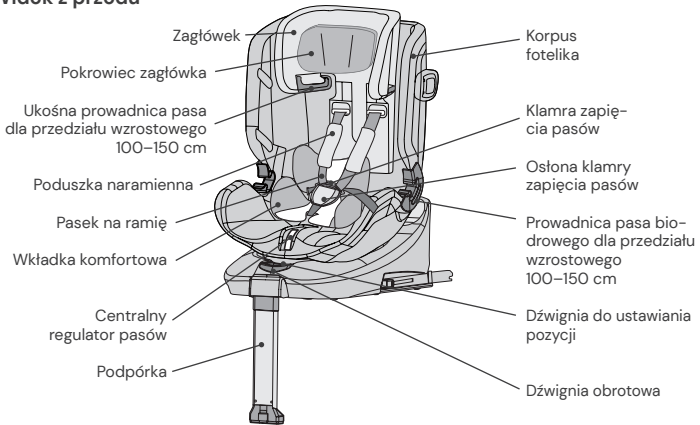
Przedział wzrostowy	Kierunek montażu	Instalacja	Typ	Zabezpieczenie dziecka
40–105 cm	Tyłem do kierunku jazdy	Łączniki ISOFIX i podpórka	i-Size	5-punktowy pas fotelika samochodowego
76–105 cm	Przodem do kierunku jazdy	Łączniki ISOFIX i podpórka	i-Size	5-punktowy pas fotelika samochodowego
100–150 cm	Przodem do kierunku jazdy	Łączniki Isofix i 3-punktowy pas samochodowy	i-Size Booster seat	3-punktowy pas samochodowy
100–150 cm	Przodem do kierunku jazdy	3-punktowy pas samochodowy	i-Size Booster seat	3-punktowy pas samochodowy

OSTRZEŻENIE

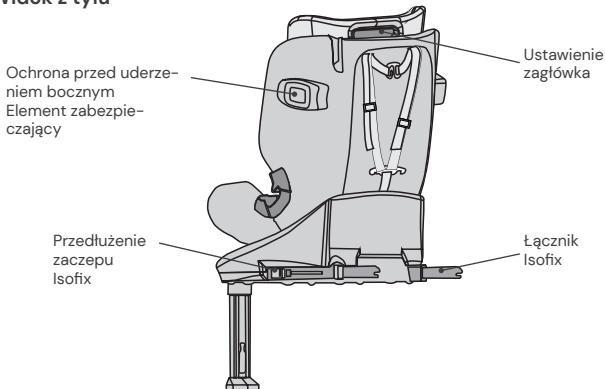
- Aby zapewnić dziecku bezpieczeństwo, prosimy o uważne zapoznanie się z niniejszą instrukcją przed użyciem produktu. Instrukcję należy zachować. Nieprzestrzeganie poleceń zawartych w niniejszej instrukcji może spowodować poważne obrażenia ciała dziecka.
- Fotelik może być używany z własnym 5-punktowym systemem pasów bezpieczeństwa tylko na potrzeby dzieci o masie ciała poniżej 18 kg oraz wzroście do 105 cm.
- Fotelik NIE może być używany z własnym 5-punktowym systemem pasów bezpieczeństwa na potrzeby dzieci o masie ciała powyżej 18 kg oraz wzroście cm powyżej 105 cm.
- Fotelik Isofix można montować przodem lub tyłem do kierunku jazdy za pomocą łączników Isofix i podpórki. Do użytku z podpórką maksymalny wzrost dziecka to 105 cm, a maksymalna waga jego ciała to 18 kg. Ważne: fotelika nie należy montować w pozycji przodem do kierunku jazdy, dopóki dziecko nie ukończy 15 miesięcy.
- Montaż Isofix: zapoznać się z instrukcją producenta samochodu.
- Nie wolno korzystać z żadnych innych nośnych punktów łączenia niż te, które zostały opisane w instrukcji i zostały oznaczone w systemie zabezpieczającym dziecko.
- Nie należy używać fotelika dziecięcego w domu. Fotelik został zaprojektowany wyłącznie do użytku w samochodzie.
- Nigdy nie pozostawiać dziecka w foteliku bez opieki.
- Nie umieszczać fotelika samochodowego tyłem do kierunku jazdy na przednim siedzeniu z aktywną poduszką powietrzną. Może to prowadzić do poważnych obrażeń ciała lub śmierci.
- Fotelik samochodowy należy wymienić, jeśli podczas wypadku został narażony na duże obciążenia.
- Ze względów bezpieczeństwa fotelik samochodowy musi być przymocowany do pojazdu, nawet jeśli w foteliku nie ma dziecka.
- Należy zawsze upewnić się, że wszystkie pasy mocujące fotelik samochodowy do pojazdu są dobrze założone i że wszystkie pasy mocujące dziecko są dopasowane do ciała dziecka. Ponadto należy się upewnić, że pasy nie są poskręcane.
- Bagaż lub inne przedmioty, które mogą spowodować obrażenia ciała w przypadku kolizji, muszą być odpowiednio zabezpieczone.
- Sztuczne przedmioty i części z tworzywa sztucznego systemu zabezpieczeń dziecka należy umieszczać i montować w taki sposób, aby nie mogły zostać przytrzaśnięte przez ruchome siedzenie lub drzwi pojazdu.
- Ważne jest, aby głęboko osadzone pasy bezpieczeństwa mocno trzymały miednicę dziecka. Aby uniknąć ryzyka upadku, dziecko zawsze powinno mieć zapięte pasy.
- Wprowadzanie zmian lub modyfikacji do produktu bez zgody właściwej komórki jest niebezpieczne. Nieprzestrzeganie instrukcji montażu producenta systemu zabezpieczeń dzieci stwarza również zagrożenie dla bezpieczeństwa dziecka.
- Fotelik dziecięcy został zaprojektowany dla dzieci o maksymalnym wzroście 150 cm. Nigdy nie przeciążać fotelika, przewożąc w nim więcej niż jedno dziecko lub dodatkowe ładunki.
- Nie wolno używać systemu zabezpieczeń dziecka bez pokrowca.
- Pokrowca nie można zastąpić innym niż zalecany przez producenta, ponieważ stanowi on integralną część systemu zabezpieczającego dziecko.

ELEMENTY FOTELIKA

Widok z przodu



Widok z tyłu



STOSOWANIE SAMOCHODOWEGO FOTELIKA DZIECIĘCEGO

Regulacja kąta nachylenia samochodowego fotelika dziecięcego

- Jedną ręką przesunąć dźwignię pozycyjną w dolnej przedniej części korpusu fotelika.
- Drugą ręką przytrzymać korpus fotelika i ustawić kąt.



Możliwe są następujące pozycje fotelika:

(zwrócić uwagę na etykietę znajdującą się na foteliku)

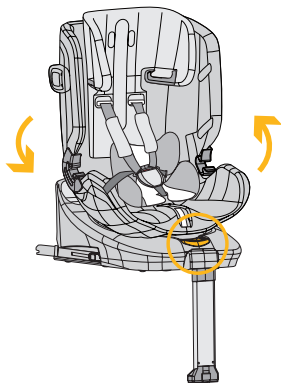
Tyłem do kierunku jazdy,
Wzrost 40–105 cm: 1 pozycja (1+R)

Przodem do kierunku jazdy,
wzrost 76–105 cm,
wiek co najmniej 15 miesięcy:
5 pozycje (od 1 do 5)

Skierowany przodem do kierunku jazdy, wzrost:
100–150 cm: 1 pozycja (1)

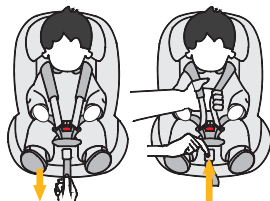
Obracanie fotelika samochodowego

- Pociągnij jedną ręką dźwignię obrotową z przodu podstawy, a drugą ręką możesz obrócić siedzisko w żądanym kierunku jazdy.
- Pozycja przodem do kierunku jazdy jest odpowiednia tylko dla dzieci w wieku 15 miesięcy i starszych, o wzroście co najmniej 76 cm. Pozycja tyłem do kierunku jazdy jest przeznaczona dla dzieci o wzroście od 40 do 105 cm i maksymalnej wadze 18 kg.
- Pozycja boczna ma jedynie ułatwić dziecku wsiadanie. Ta pozycja nie może być używana podczas jazdy.



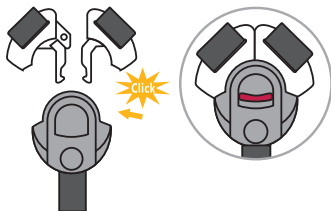
Regulacja pasa

- Aby poluzować pas, należy nacisnąć jedną ręką przycisk do regulacji pasa w obszarze siedziska. Drugą ręką chwycić zamek do zapinania pasów i ostrożnie poluzować zapięte pasy.
- Pociągnąć za przedni pas regulacyjny, aby napiąć pasy. Upewnić się, że pasy nie są skręcone.



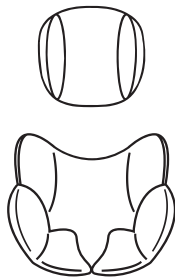
Otwieranie/zamykanie pasa

- Aby odblokować pas, należy wcisnąć czerwony przycisk na zamku do zapinania pasów, wyciągnąć zaczepy klamry i je rozpiąć.
- Aby zablokować pas, należy najpierw złączyć obydwie zaczepy klamry, a następnie włożyć je razem do zamka do zapinania pasów.



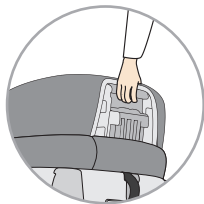
Poduszkę pod głowę i komfortową wkładka

- Podgłówek i wkładka komfortowa są przeznaczone dla niemowląt o wzroście od 40 do 87 cm.
- Usunąć obie wkładki, gdy tylko Twoje dziecko przekroczy podany wzrost.



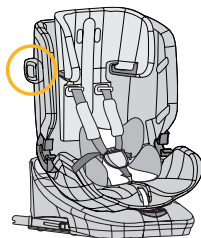
Regulacja zagłówka

- Poluzować pasy i pociągnąć za dźwignię regulacji zagłówka z tyłu samochodowego fotelika dziecięcego. Poruszyć zagłówkiem, aż zatrzaśnie się na odpowiedniej wysokości.
- Upewnić się, że pasy naramienne są wyprowadzone z fotelika samochodowego tuż nad ramionami dziecka.
- Puścić dźwignię i upewnić się, że zagłówek jest zablokowany.



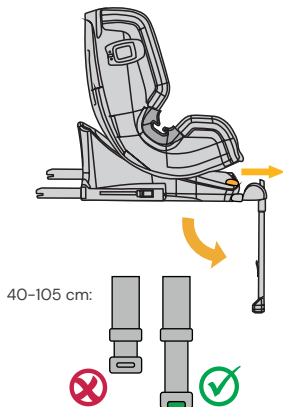
Ochrona przed uderzeniem bocznym

- Po obydwu stronach fotelika samochodowego znajdują się rozkładane ochraniacze boczne.
- Należy rozłożyć ochraniacze znajdujące się po bokach drzwi samochodu. Ochraniacz skierowany do wnętrza nie musi być rozkładany.



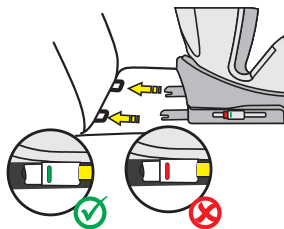
Podpórka dla przedziału wzrostowego 40–105 cm

- Rozłóż podpórkę pod fotelikiem samochodowym dla dzieci. Pociągnij dźwignię obrotową i przesunij podpórkę do przodu. Dla dzieci o wzroście do 105 cm fotelik samochodowy dla dzieci powinien być używany wyłącznie z rozłożoną i wysuniętą podpórką Isofix, razem z zaczepami Isofix.
- Naciśnij przycisk do regulacji wysokości podpórki i wysuń ją. Upewnij się, że jest ona w pełni oparta na podłodze twojego samochodu.
- Sprawdź, czy wskaźnik na podpórce pokazuje kolor zielony.
- Klasa rozmiaru 100–150 cm: Podpórka nie jest potrzebna w tej klasie rozmiarowej. Proszę ją złożyć.



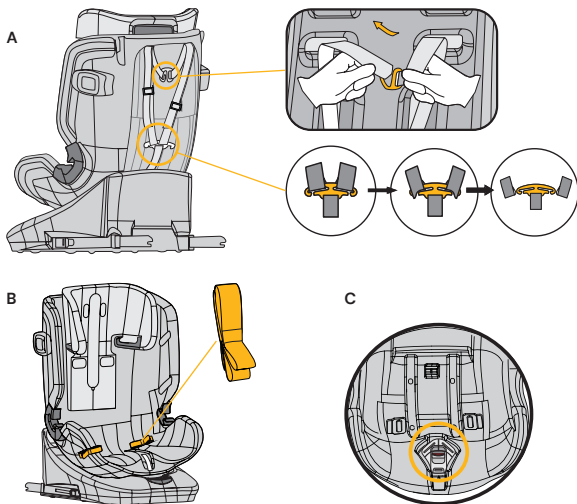
Łączniki ISOFIX

- Aby przedłużyć łączniki Isofix, wcisnąć obydwa boczne przyciski łączników Isofix.
- Wprowadzić łączniki Isofix do uchwytów Isofix w fotelu samochodu i zablokować.
- Dosunąć dobrze samochodowy fotelik dziecięcy do oparcia fotela samochodowego. Sprawdzić, czy obydwa wskaźniki Isofix mają kolor zielony.



Chowanie 5-punktowego pasa dla przedziału wzrostowego 100–150 cm

- Odwieź system pasów do maksymalnej długości.
- Otwórz pokrowiec siedzenia na tylnej części fotelika dziecięcego i przewlec pasy ramienne oraz ochraniacze na ramiona przez metalowe uchwyty z tyłu fotelika dziecięcego i poprowadź je przez przód fotelika dziecięcego (Ryc. A).
- Otwórz system pasów i usuń ochraniacze na ramiona.
- Otwórz pokrowiec w tylnej części na zatrzaski i zepnij go na bok. Zepnij również dolną część pokrowca zagłówka na bok.
- Złóż pas wraz z języczkami klamry, aby mógł być przechowywany za pokrowcem w zagłębieniu oparcia (Ryc. B).
- Usuń ochraniacz klamry i ostrożnie zdjęć pokrowiec w obszarze siedzenia, aby można było przeprowadzić klamrę przez otwór w pokrowcu siedzenia.
- Umieść klamrę w wyznaczonym zagłębieniu w obszarze siedzenia (Ryc. C).
- Przyłóż pokrowiec z powrotem na obszar siedzenia.
- Rozłóż z powrotem dolną część pokrowca zagłówka i podnieś pokrowiec z tyłu do góry, zatrzaskując go na zatrzaski.
- Zachowaj usunięte ochraniacze na ramiona na późniejsze użycie.



CZYSZCZENIE

Aby zapewnić długą żywotność fotelika samochodowego, do jego czyszczenia nie należy używać rozpuszczalników, środków ściernych ani agresywnych środków czyszczących. Po każdym praniu sprawdzać trwałość tkaniny i szwów. Podczas prania pokrowca postępować zgodnie z instrukcjami na etykiecie (patrz poniżej).



Prać w temperaturze 30 °C, program do prania delikatnych tkanin



NIE prasować



NIE wybielać



NIE czyścić chemicznie



Suszyć w suszarkach bębnowych w niskiej temperaturze

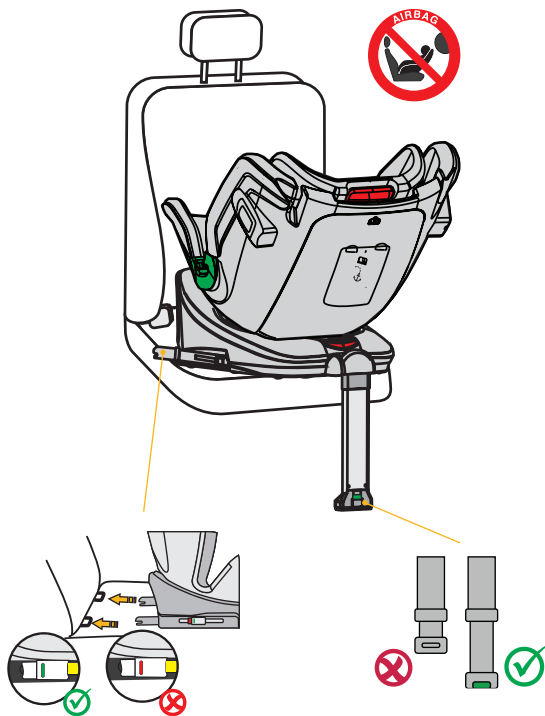
UTRZYMANIE W DOBRYM STANIE

Regularnie sprawdzać stan produktu pod kątem ewentualnych uszkodzeń. W przypadku uszkodzenia, fotelika samochodowego nie wolno używać i należy go przechowywać w miejscu niedostępnym dla dzieci.

W przypadku jakichkolwiek pytań lub problemów prosimy o kontakt z **Działem obsługi klienta Osann, tel. +49 (0) 7731/970077.**

MONTAŻ FOTELIKA DZIECIĘCEGO

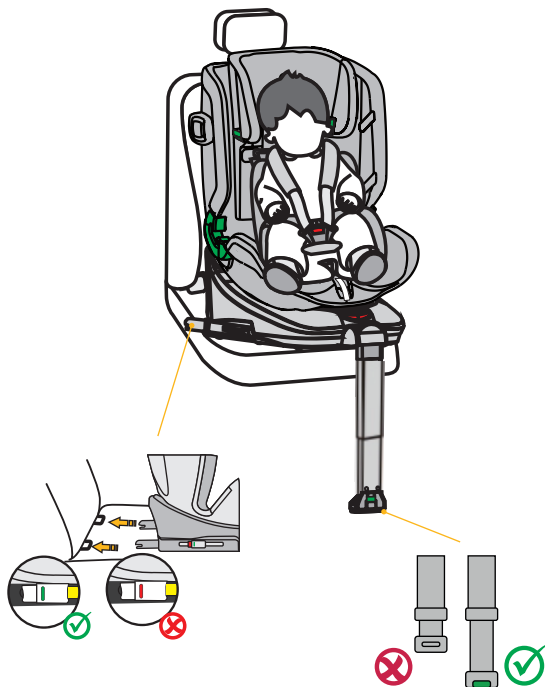
1) Przedział wzrostowy 40–105 cm, maks. 18 kg, tyłem do kierunku jazdy



1. Ustaw fotelik dziecięcy w pozycji siedzenia 1 i obróć go, tak aby był skierowany w kierunku pozycji siedzenia R, patrząc wstecz.
2. Aby przedłużyć łączniki Isofix, wcisnąć obydwie boczne przyciski łączników Isofix.
3. Rozłóż podpórkę pod fotelikiem samochodowym dla dzieci. Pociągnij dźwignię obrotową i przesunij podpórkę do przodu.
4. Wprowadzić łączniki Isofix do uchwytów Isofix w fotelu samochodu i zablokować.
5. Dosunąć dobrze samochodowy fotelik dziecięcy do oparcia fotela samochodowego. Sprawdzić, czy oba wskaźniki Isofix mają kolor zielony.
6. Dostosować wysokość podpórki i upewnić się, że spoczywa ona całkowicie w przestrzeni na nogi w aucie.
7. Upewnić się, że wskaźnik na podpórce przełączył się na kolor zielony.
8. W celu wygodnego ułożenia dziecka obrócić fotelik dziecięcy w kierunku drzwi samochodu.
9. Poluzować zapięcie pasa fotelika dziecięcego i umieścić pasy po zewnętrznej stronie fotelika.
10. Posadzić dziecko w foteliku dziecięcym.
11. Ustawić wysokość zagłówka zgodnie z wcześniejszym opisem.
12. Ponownie zapiąć sprzączkę pasa, tak by wydała słyszalny odgłos kliknięcia.
13. Pociągnąć za przedni pas regulacyjny, aby napiąć pasy.
14. Upewnić się, że pasy nie są skręcone.
15. Obrócić siedzisko do pozycji tyłem do kierunku jazdy. Sprawdzić, czy fotelik samochodowy jest zablokowany w tej pozycji.

MONTAŻ FOTELIKA DZIECIĘCEGO

2) Przedział wzrostowy 76–105 cm, min. 15 miesięcy, maks. 18 kg, przodem do kierunku jazdy

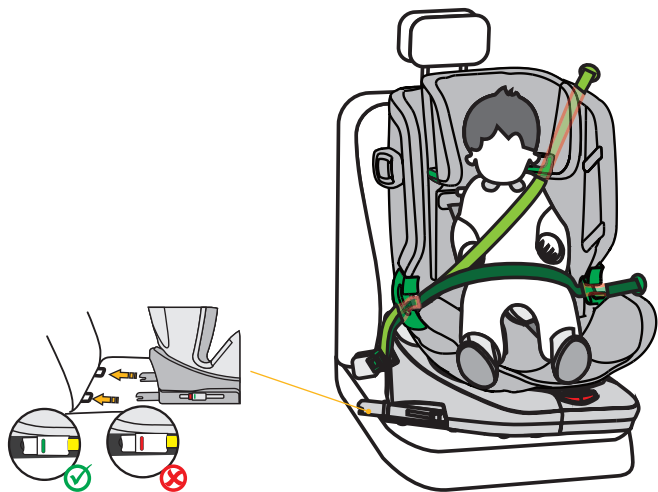


WAŻNA INFORMACJA: FOTELIKA DZIECIĘCEGO NIE NALEŻY UŻYWAĆ W POZYCJI PRZODEM DO KIERUNKU JAZDY, DOPÓKI DZIECKO NIE UKOŃCZY WIEKU 15 MIESIĘCY.

1. Aby przedłużyć łączniki Isofix, wcisnąć obydwie boczne przyciski łączników Isofix.
2. Rozłożyć podpórkę pod fotelikiem samochodowym dla dzieci. Pociągnij dźwignię obrotową i przesunąć podpórkę do przodu.
3. Wprowadzić łączniki Isofix do uchwytów Isofix w fotelu samochodu i zablokować.
4. Dosunąć dobrze samochodowy fotelik dziecięcy do oparcia fotela samochodowego. Upewnić się, że obydwa wskaźniki Isofix zmieniły kolor na zielony.
5. Dostosować wysokość podpórki i upewnić się, że spoczywa ona całkowicie w przestrzeni na nogi w aucie.
6. Upewnić się, że wskaźnik na podpórce ma kolor zielony.
7. Fotelik samochodowy można ustawiać w 5 regulowanych pozycjach w kierunku jazdy.
8. W celu wygodnego ułożenia dziecka obrócić fotelik dziecięcy w kierunku drzwi samochodu.
9. Poluzować zapięcie pasa fotelika dziecięcego i umieścić pasy po zewnętrznej stronie fotelika.
10. Posadzić dziecko w foteliku dziecięcym.
11. Ustawić wysokość zagłówka zgodnie z wcześniejszym opisem.
12. Ponownie zapiąć sprzączkę pasa, tak by wydała słyszalny odgłos kliknięcia.
13. Pociągnąć za przedni pas regulacyjny, aby napiąć pasy. Upewnić się, że pasy nie są skręcone.
14. Obrócić fotelik do pozycji przodem do kierunku jazdy. Sprawdzić, czy fotelik samochodowy jest zablokowany w tej pozycji.

MONTAŻ FOTELIKA DZIECIĘCEGO

3) Przedział wzrostowy 100–150 cm, przodem do kierunku jazdy



1. Najpierw złożyć podpórkę. W przypadku tego przedziału wzrostu podpórka nie jest wymagana.
2. 5-punktowy pas fotelika samochodowego należy schować zgodnie z wcześniejszym opisem. Podpórka nie jest wymagana w tym przedziale wzrostowym.
3. Aby przedłużyć łączniki Isofix, wcisnąć obydwa boczne przyciski łączników Isofix.
4. Poprowadzić łączniki Isofix do uchwytów Isofix na fotelu samochodowym i zatrzasknąć je na swoim miejscu.
5. Dosunąć dobrze samochodowy fotelik dziecięcy do oparcia fotela samochodowego. Upewnić się, że obydwa wskaźniki Isofix zmieniły kolor na zielony.
6. Przeciągnąć ukośny pas bezpieczeństwa 3-punktowego pasa bezpieczeństwa samochodu przez prowadnicę pasa ukośnego na zagłówku samochodowego fotelika dziecięcego.
7. Przeciągnąć pas biodrowy 3-punktowego pasa bezpieczeństwa samochodu przez pierwszą prowadnicę pasa biodrowego w obszarze siedziska samochodowego fotelika dziecięcego.
8. W celu wygodnego ułożenia dziecka obrócić fotelik dziecięcy w kierunku drzwi samochodu.
9. Posadzić dziecko w foteliku dziecięcym.
10. Wyregulować wysokość zagłówka tak, aby głowa dziecka leżała całkowicie w zagłówku, a ukośny pas wychodził przez prowadnicę pasa na wysokości ramion dziecka.
11. Obrócić fotelik do pozycji przodem do kierunku jazdy. Sprawdzić, czy fotelik samochodowy jest zablokowany w tej pozycji.
12. Zamknąć klamrę 3-punktowego pasa, aż usłyszysz się zatrzasknięcie.
13. Upewnić się, że zarówno ukośny pas bezpieczeństwa, jak i pas biodrowy przebiegają przez drugą prowadnicę pasa biodrowego w foteliku samochodowym, która jest skierowana w stronę zamka pasa bezpieczeństwa samochodu.
14. Pociągnąć za pas ukośny, aby go napiąć. Upewnić się, że paski nie są skręcone.
15. Pozycja siedzenia musi być ustawiona w pozycji 1.

Montaż bez elementów Isofix:

Alternatywnie, fotelik samochodowy dla dzieci w rozmiarze 100–150 cm może być również wyposażony tylko w 3-punktowy pas. Połączenie za pomocą łączników Isofix nie jest konieczne, ale zalecane.

Ďakujeme, že ste sa rozhodli pre našu detskú autosedačku Eno360 SL. Ak potrebujete s týmto produktom pomôcť, obráťte sa, prosím, na náš servis pre zákazníkov.

POUŽITIE

- Tento produkt je vhodný pre deti s telesnou výškou od 40 do 150 cm.
- **Montáž s orientáciou dozadu pri telesnej výške od 40 do 105 cm** sa realizuje pomocou konektorov Isofix a opornej nohy. Dieťa sa pripútava 5-bodovým pásom detskej autosedačky.
- **Montáž s orientáciou dopredu pri telesnej výške od 76 do 105 cm** a minimálnom veku 15 mesiacov sa realizuje pomocou konektorov Isofix a opornej nohy. Dieťa sa pripútava 5-bodovým pásom detskej autosedačky.
- **Montáž s orientáciou dopredu pri telesnej výške od 100 do 150 cm** sa realizuje pomocou konektorov Isofix. Oporná noha nie je v tejto výškovej kategórii potrebná. Dieťa sa pripútava 3-bodovým pásom auta. Alternatívne je možné detskú autosedačku vo výškovej kategórii 100 – 150 cm namontovať aj len s 3-bodovým pásom. Spojenie s konektormi Isofix nie je bezpodmienečne nutné, ale odporúča sa.

DÔLEŽITÉ

NEPOUŽÍVAJTE DETSKÚ AUTOSEDAČKU V SMERE JAZDY, POKIAL VEK DIEŤA NEPREKROČIL 15 MESIACOV.

EXTRÉMNE NEBEZPEČENSTVO

Odporúčame nainštalovať detskú autosedačku na zadnom sedadle vozidla. **NEUPEVNŮJTE** detskú autosedačku na použitie s orientáciou dozadu vo výškovej kategórii 40 až 105 cm na predné sedadlo, kde je airbag. Môžete tak urobiť len vtedy, ak sa dá airbag deaktivovať. Prečítajte si preto v súvislosti s tým návod na prevádzku vozidla.

UPOZORNENIE

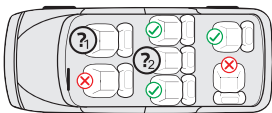
POZNÁMKA (40 – 105 cm):

Ide o detský zadržiavací systém i-Size. Systém je podľa nariadenia č. 129 povolený pre použitie v pozíciách sedadla vozidla, ktoré sú „kompatibilné s i-Size“, ako to špecifikuje výrobca vozidla v návode na obsluhu vozidla. Ak máte pochybnosti, obráťte sa buď na výrobcu detského zadržiavacieho systému alebo na predajcu.

POZNÁMKA (100 – 150 cm):

Ide o optimalizovaný podsedák i-Size. Je schválený podľa predpisu č. 129 na použitie predovšetkým na „sedadlách i-Size“ špecifikovaných výrobcami vozidiel v používateľskej príručke vozidla. Ak máte pochybnosti, obráťte sa buď na výrobcu rozšíreného detského zadržiavacieho systému alebo na predajcu.

Optimalizovaný podsedák i-Size je možné používať aj na všetkých sedadlách v kategórii „univerzálne“, ak to nie je v rozpore s interiérom vozidla.

V prípade pochybností kontaktujte výrobcu autosedačky alebo predajcu.**1. a 2.:**

40–105 cm: Len v prípade, ak sú k dispozícii Isofix spojovacie prvky. Navyše, len pri použití v pozícii zabezpečenia smerom dozadu, ak je možné deaktivovať airbag.

100 – 150 cm: Iba ak je k dispozícii aspoň jeden 3-bodový pás podľa ECE R16. Ak sú k dispozícii konektory Isofix, môžu sa dodatočne použiť tiež. Prípútanie dieťaťa iba 2-bodovým pásom nie je povolené.

Nasledujúca tabuľka obsahuje informácie o upevňovacích prípravkoch a metódach:

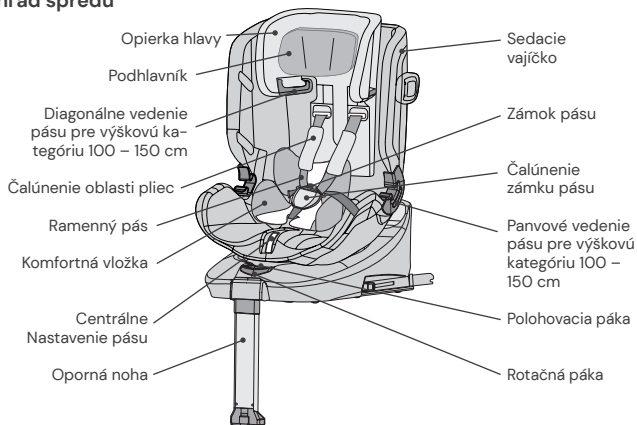
Výšková kategória	Smer montáže	Inštalácia	Typ	Zaistenie dieťaťa
40 – 105 cm	Orientácia dozadu	Konektory Isofix a oporná noha	i-Size	5-bodový pás detskej autosedačky
76 – 105 cm	Orientácia dozadu	Konektory Isofix a oporná noha	i-Size	5-bodový pás detskej autosedačky
100 – 150 cm	Orientácia dozadu	Konektory Isofix a 3-bodový pás auta	i-Size Booster seat	3-bodový pás auta
100 – 150 cm	Orientácia dozadu	3-bodový pás auta	i-Size Booster seat	3-bodový pás auta

VAROVANIE

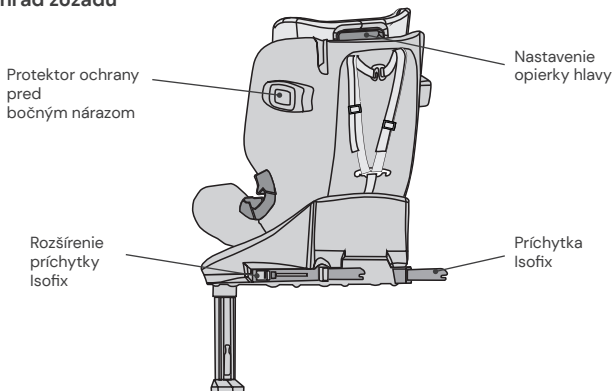
- Pred použitím si starostlivo prečítajte tento návod, aby ste zaistili bezpečnosť svojho dieťaťa. Uschovajte si návod. Nedodržanie pokynov z tejto príručky môže viesť k závažným poraneniam vášho dieťaťa.
- Detskú sedačku možno používať s vlastným 5-bodovým pásovým systémom iba pre deti s telesnou hmotnosťou pod 18 kg a výškou do 105 cm.
- Detskú sedačku NESMIETE používať s 5-bodovým pásovým systémom pre deti s telesnou hmotnosťou nad 18 kg a výškou nad 105 cm.
- S konektormi Isofix a opornou nohou je možné namontovať detskú sedačku s orientáciou smerom dozadu a dopredu. Pre použitie s opornou nohou smie byť maximálna telesná výška 105 cm a maximálna hmotnosť 18 kg. Dôležité: Nemontujte s orientáciou dopredu, pokiaľ vek dieťaťa neprekročil 15 mesiacov.
- Pri montáži systému Isofix: Prečítajte si príručku výrobcu automobilu.
- Nepoužívajte žiadne ďalšie nosné dotykové body než tie, ktoré sú opísané v návode a vyznačené v detskom zadržiavacom systéme.
- Túto detskú autosedačku nepoužívajte doma. Bola navrhnutá výhradne na používanie v aute.
- Dieťa nikdy nenechávajte v sedačke bez dozoru.
- Detskú autosedačku orientovanú dozadu nikdy neumiestňujte na predné sedadlo s aktivovaným airbagom. Môže to viesť k ťažkým poraneniam alebo k usmrteniu.
- Ak bola detská sedačka pri nehode vystavená silnému zaťaženiu, musí sa vymeniť za novú.
- Z bezpečnostných dôvodov musí byť detská autosedačka vo vozidle pripevnená aj vtedy, keď sa v nej nenachádza dieťa.
- Uistite sa vždy, že všetky pásy, ktoré držia detskú autosedačku vo vozidle, sú pevne utiahnuté, a všetky pásy, ktoré zadržiavajú dieťa, sú prispôsobené telu dieťaťa. Uistite sa tiež, že pásy nie sú pretočené.
- Batožinu alebo iné predmety, ktoré by v prípade nárazu mohli spôsobiť poranenia, musíte správnym spôsobom zaistiť.
- Pevné predmety a plastové diely detského zadržiavacieho systému treba umiestniť a inštalovať tak, aby nemohlo dôjsť k ich zovretiu pohyblivým sedadlom alebo dverami vozidla.
- Je dôležité, aby nízko umiestnené pásy pevne fixovali panvu dieťaťa. Vaše dieťa by malo byť neustále pripútané, aby sa predišlo riziku jeho pádu.
- Je nebezpečné meniť alebo dopĺňať výrobok bez súhlasu príslušného úradu. Nedodržanie inštalčných pokynov od výrobcu detského zadržiavacieho systému taktiež skrýva nebezpečenstvá pre bezpečnosť vášho dieťaťa.
- Táto detská sedačka bola navrhnutá pre deti s maximálnou výškou 150 cm. Nikdy nepreťažujte detskú sedačku tak, že v nej budete prepravovať viac ako jedno dieťa alebo iné dodatočné bremená.
- Detské zadržiavacie zariadenie sa nesmie používať bez poťahu sedačky.
- Poťah sedačky nesmiete nahradiť iným poťahom, ktorý nie je schválený výrobcom, pretože poťah sedačky tvorí pevnú súčasť zadržiavacieho výkonu.

DIELY SEDAČKY

Pohľad spredu



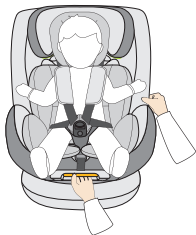
Pohľad zozadu



POUŽITIE DETSKEJ AUTOSEDAČKY

Nastavenie uhla sklonu detskej auto-sedačky

- Pohnite jednou rukou polohovaciu páku na spodnej prednej strane sedacieho vajíčka.
- Druhou rukou pridržte sedacie vajíčko a nastavte uhol.



Možné sú nasledujúce pozície sedačky: (Všímajte si štítk na detskej sedačke)

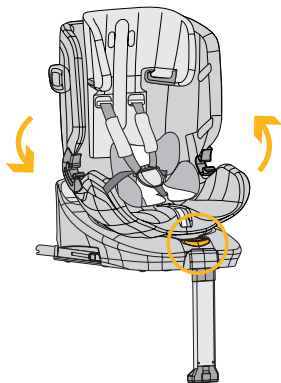
Orientácia dozadu,
telesná výška 40 – 105 cm: 1 pozícia (1+R)

Smerom dopredu,
telesná výška 76 – 105 cm,
min. 15 mesiacov:
5 pozície (1 až 5)

Orientácia dopredu, telesná výška:
100 – 150 cm: 1 pozícia (1)

Otáčanie detskej autosedačky

- Jednou rukou potiahnite páku otáčania na prednej strane základne a druhou rukou môžete otáčať sedadlovú jednotku v požadovanom smere jazdy.
- Pozícia s orientáciou dopredu je vhodná len pre deti s minimálnym vekom 15 mesiacov a minimálnou výškou 76 cm. Pozícia s orientáciou dozadu je určená pre deti s výškou od 40 do 105 cm a maximálnou hmotnosťou 18 kg.
- Bočná pozícia je určená iba na uľahčenie usadzovania dieťaťa. Táto pozícia sa nesmie používať počas jazdy.



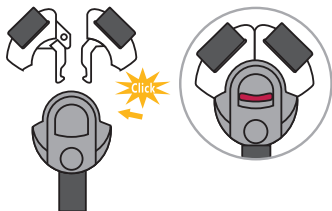
Nastavenie pásu

- Ak chcete pás uvoľniť, stlačte jednou rukou tlačidlo prestavenia pásu v sedacej časti. Druhou rukou držte zámok pásu a opatrne uvoľnite pripnuté pásy.
- Zatiahnite za prednú nastavovaciu sponu, aby ste pásy napli. Dbajte na to, aby sa remene nepretočili.



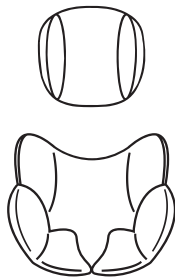
Otvorenie/zatvorenie pásu

- Ak chcete pás odblokovať, stlačte tlačidlo zámku pásu, vytiahnite jazýčky spony a rozpojte ich.
- Ak chcete pás zablokovat', spojite najprv obidva jazýčky spony a spolu ich zasuňte do zámku pásu.



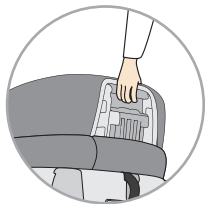
Podhlavník a komfortná vložka

- Podhlavník a komfortná vložka sú určené pre bábätká s výškou 40 – 87 cm.
- Odstráňte obe vložky, len čo vaše dieťa prekročí špecifikovanú výšku.



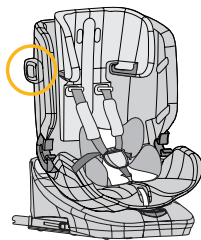
Nastavenie opierky hlavy

- Uvoľnite pás a potiahnite páku na nastavenie opierky hlavy na zadnej strane detskej autosedačky. Posúvajte opierku hlavy, pokým nezapadne v správnej výške.
- Dbajte na to, aby ramenné pásy viedli z detskej autosedačky tesne ponad plecia dieťaťa.
- Pustite páku a presvedčte sa, že opierka hlavy je zapadnutá.



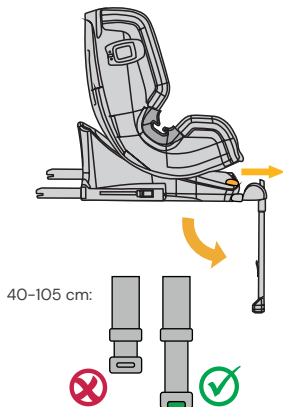
Chrániče na ochranu pred nárazom z boku

- Na oboch stranách detskej autosedačky sa nachádzajú vyklápacie chrániče na ochranu pred nárazom z boku.
- Vždy vyklapte chránič nachádzajúci sa na boku dverí auta. Chránič smerujúci do interiéru sa vyklápať nemusí.



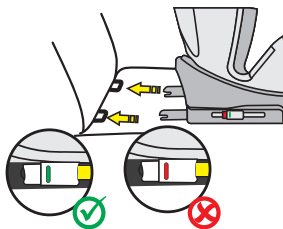
Oporná noha pre výškovú kategóriu 40 – 105 cm

- Rozložte stojan pod detským autosedačkou. Potiahnite rotovaciu páku a posuňte stojan dopredu. Pre deti do výšky 105 cm sa detská autosedačka musí používať výhradne s rozloženým a vysunutým stojanom Isofix spolu s Isofix spojovacími prvkami.
- Stlačte tlačidlo pre nastavenie výšky stojana a vysuňte teleskopický stojan. Uistite sa, že je plne položený na podlahe vášho automobilu.
- Skontrolujte, či indikátor na stojane ukazuje zelenú farbu.
- Veľkostná trieda 100–150 cm: Stojan nie je potrebný v tejto veľkostnej triede. Prosím, zložte ho.



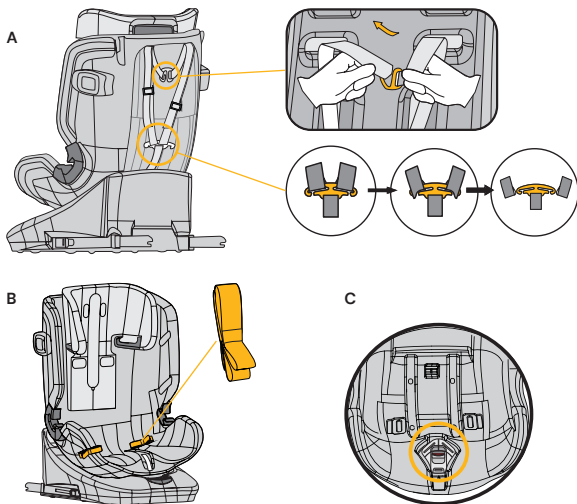
Konektory Isofix

- Stlačte obe postranné tlačidlá konektorov Isofix, aby sa konektory Isofix vysunuli do dĺžky.
- Veďte konektory Isofix k držiakom Isofix na sedadle osobného vozidla a zaklapnite ich.
- Detskú autosedačku pevne pritlačte k opierke chrbta sedadla auta. Dbajte na to, aby oba indikátory Isofix ukazovali zelenú farbu.



Uloženie 5-bodového pásu pre výškovú kategóriu 100 – 150 cm

- Uvoľnite systém pásov na maximálnu dĺžku.
- Otvorte poťah sedadla na zadnej strane autosedačky pre deti a prevláčte ramenné popruhy a ramenné vankúšiky cez ich kovové háčiky na zadnej strane autosedačky pre deti a vedieť ich cez autosedačku pre deti na prednú stranu (Obr. A).
- Otvorte pásový systém a odstráňte ramenné vankúšiky.
- Otvorte poťah v zadnej časti pomocou zipsov a preložte ho na stranu. Zložte tiež dolnú časť poťahu opierky hlavy na stranu.
- Zložte pás spolu s jazykmi zámku tak, aby mohol byť uložený za poťahom do výklenku na operadle (Obr. B).
- Odstráňte vankúšik zámku a opatrne odstráňte poťah v oblasti sedadla, aby ste mohli zámok preložiť cez otvor v poťahu sedadla.
- Uložte zámok do vyhradeného výklenku v oblasti sedadla (Obr. C).
- Nasadnite poťah znova na sedadlo.
- Znovu rozložte dolnú časť poťahu opierky hlavy a znova zdvihnite poťah zadnej časti a zatvorte ho zipsom.
- Dobré si uschovajte odstránené vankúšiky na ramená na neskoršie použitie.



ČISTENIE

Aby ste zabezpečili čo najdlhšiu dobu používania detskej autosedačky, nepoužívajte na jej čistenie rozpúšťadlá, abrazívne ani agresívne čistiace prostriedky. Po každom praní skontrolujte stav látky a švov. Pri praní látky sa musíte dôsledne riadiť pokynmi na etikete (pozri na spodnej strane).



Perte pri 30 °C,
šetrný program



NE-
žehliť



NE-
bieliť



NE-
čistiť chemicky



Sušte v bubnovej sušič-
ke pri nízkej teplote

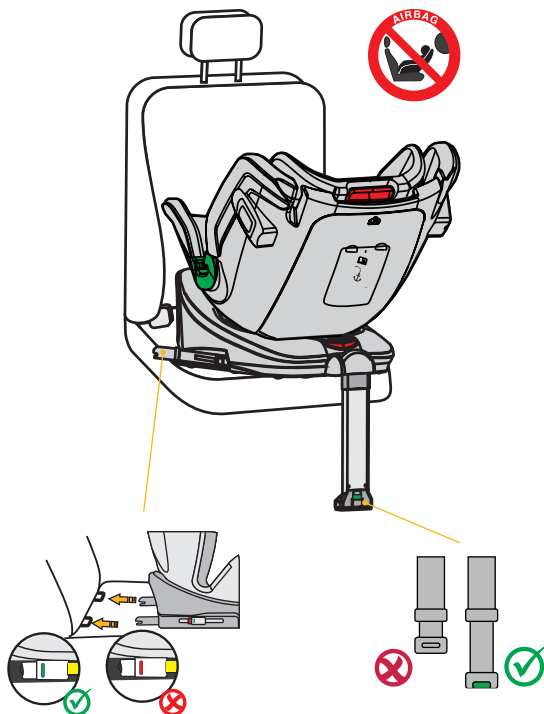
ÚDRŽBA

Pravidelne kontrolujte stav výrobku v súvislosti s možným poškodením. V prípade poškodenia sa detská autosedačka už nesmie používať a musí sa uschovať mimo dosahu detí.

V prípade otázok a problémov sa, prosím, obráťte na
Zákaznícky servis spoločnosti Osann na čísle +49 (0)7731 970077.

MONTÁŽ DETSKEJ AUTOSEDAČKY

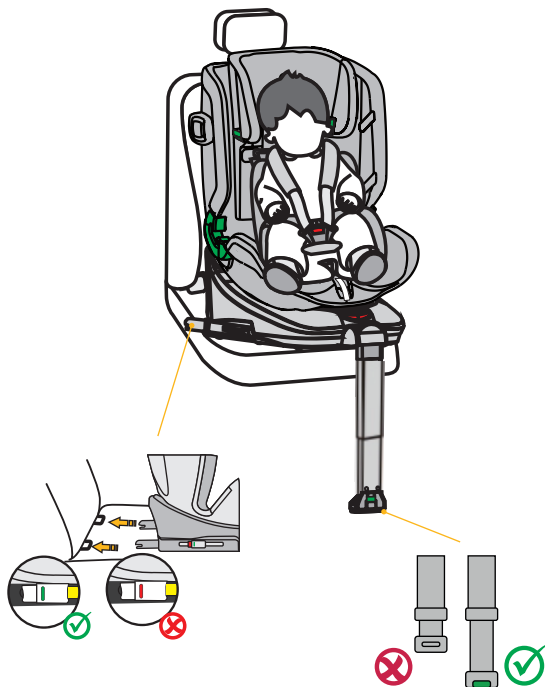
1) Výšková kategória 40 – 105 cm, max 18 kg, s orientáciou dozadu



1. Nastavte detskú autosedačku na sedadlo L a otočte ju tak, aby smerovala na sedadlo R v opačnom smere.
2. Stlačte oba postranné gombíky príchytiek Isofix, aby ste príchytky Isofix vysunuli v dĺžke.
3. Rozložte stojan pod detským autosedačkou. Potiahnite rotovaciu páku a posuňte stojan dopredu.
4. Ved'te konektory Isofix k držiakom Isofix na sedadle osobného vozidla a zaklapnite ich.
5. Posuňte detskú autosedačku pevne na chrbtovú opierku sedadla auta. Dbajte na to, aby oba indikátory Isofix ukazovali zelenú farbu.
6. Nastavte výšku opornej nohy a dbajte na to, aby úplne doliehala v nožnom priestore vášho osobného vozidla.
7. Dbajte na to, aby sa indikátor na opornej nohe prepol na zelenú farbu.
8. Pre pohodlné usadenie dieťaťa otočte detskú autosedačku smerom k dverám auta.
9. Povoľte sponu pásu detskej autosedačky a pásy položte na vonkajšiu stranu sedačky.
10. Posad'te dieťa do detskej autosedačky.
11. Nastavte výšku opierky hlavy podľa predchádzajúceho opisu.
12. Opäť zatvorte sponu pásu. Mali by ste pritom počuť, že zaklapla.
13. Zatiahnite za prednú nastavovaciu sponu, aby ste pásy napli.
14. Dbajte na to, aby sa remene nepretočili.
15. Sedačku otočte do pozície orientovanej dozadu. Skontrolujte, či detská autosedačka v tejto pozícii zaklapla.

MONTÁŽ DETSKEJ AUTOSEDAČKY

2) Výšková kategória 76 – 105 cm, min. 15 mesiacov, max. 18 kg, orientácia dopredu

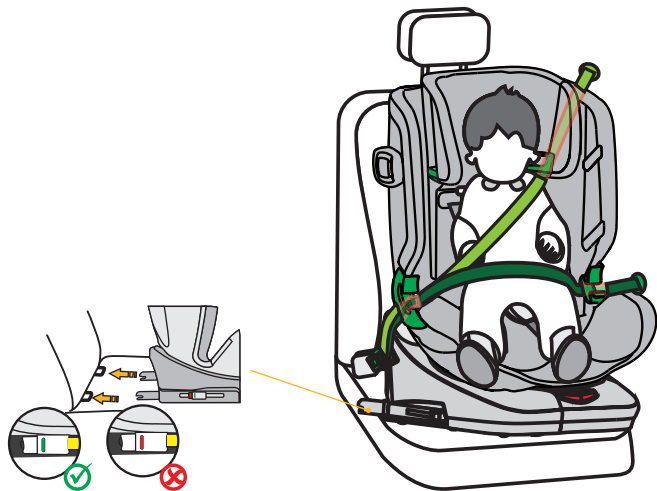


DÔLEŽITÉ: NEPOUŽÍVAJTE Detskú autoseďačku v smere jazdy, pokiaľ vek dieťaťa neprekročil 15 mesiacov.

1. Stlačte oba postranné gombíky príchytiek Isofix, aby ste príchytky Isofix vysunuli v dĺžke.
2. Rozložte stojan pod detským autosedačkou. Potiahnite rotovaciu páku a posuňte stojan dopredu.
3. Ved'te konektory Isofix k držiakom Isofix na sedadle osobného vozidla a zaklapnite ich.
4. Posuňte detskú autosedačku pevne na chrbtovú opierku sedadla auta. Venujte pozornosť tomu, aby sa oba indikátory Isofix prepli na zelenú farbu.
5. Nastavte výšku opornej nohy a dbajte na to, aby úplne doliehala v nožnom priestore vášho osobného vozidla.
6. Dbajte na to, aby indikátor na opornej nohe ukazoval zelenú farbu.
7. Detská autosedačka disponuje v smere jazdy 5 nastaviteľnými pozíciami sedačky.
8. Pre pohodlné usadenie dieťaťa otočte detskú autosedačku smerom k dverám auta.
9. Povoľte sponu pásu detskej autosedačky a pásy položte na vonkajšiu stranu sedačky.
10. Posad'te dieťa do detskej autosedačky.
11. Nastavte výšku opierky hlavy podľa predchádzajúceho opisu.
12. Opäť zatvorte sponu pásu. Mali by ste pritom počuť, že zaklapla.
13. Zatiahnite za prednú nastavovaciu sponu, aby ste pásy napli. Dbajte na to, aby sa remene nepretočili.
14. Sedačku otočte do pozície orientovanej smerom dopredu. Skontrolujte, či detská autosedačka v tejto pozícii zaklapla.

MONTÁŽ DETSKEJ AUTOSEDAČKY

3) Výšková kategória 100 – 150 cm, orientácia dopredu



1. Najprv sklopte opornú nohu. Oporná noha nie je v tejto výškovej kategórii potrebná.
2. 5-bodový pás detskej autosedačky musí byť uložený tak, ako je popísané v predchádzajúcej časti. V tejto výškovej kategórii sa nevyžaduje.
3. Stlačte oba postranné gombíky príchytiek Isofix, aby ste príchytky Isofix vysunuli v dĺžke.
4. Zaveďte konektory Isofix do držiakov Isofix na autosedačke a zaklapnite ich.
5. Posuňte detskú autosedačku pevne na chrbtovú opierku sedadla auta. Venujte pozornosť tomu, aby sa oba indikátory Isofix prepli na zelenú farbu.
6. Preveďte diagonálny pás 3-bodového pásu auta cez vedenie diagonálneho pásu na opierke hlavy detskej autosedačky.
7. Preveďte panvový pás 3-bodového pásu auta cez prvé vedenie panvového pásu v sedacej časti detskej autosedačky.
8. Pre pohodlné usadenie dieťaťa otočte detskú autosedačku smerom k dverám auta.
9. Posad'te dieťa do detskej autosedačky.
10. Nastavte výšku opierky hlavy tak, aby bola hlava dieťaťa úplne v opierke hlavy a diagonálny pás vychádzal cez vedenie pásu na úrovni ramien dieťaťa.
11. Sedačku otočte do pozície orientovanej smerom dopredu. Skontrolujte, či detská autosedačka v tejto pozícii zaklapla.
12. Zatvorte sponu 3-bodového pásu. Mali by ste pritom počuť, že zaklapla.
13. Uistite sa, že diagonálny pás aj panvový pás vedú cez druhé vedenie panvového pásu na detskej autosedačke, ktoré smeruje k sponě pásu auta.
14. Zatiahnite za diagonálny pás, aby ste ho napli. Uistite sa, že pásy nie sú prekrútené.
15. Pozícia sedačky sa musí nastaviť do pozície 1.

Montáž bez systému Isofix:

Alternatívne je možné detskú autosedačku vo výškovej kategórii 100 – 150 cm namontovať aj len s 3-bodovým pásom. Spojenie s konektormi Isofix nie je bezpodmienečne nutné, ale odporúča sa.

www.osann.de

Osann GmbH
Gewerbestr. 22
D-78244 Gottmadingen

Tel.: +49(0)7731 970077
Fax: +49(0)7731 970055

E-Mail: info@osann.de

